

Speziallampen
für medizinisch technische Geräte

für :

OP-Leuchten

Endoskopie

Phototherapiegeräte

Mikroskope

Projektoren

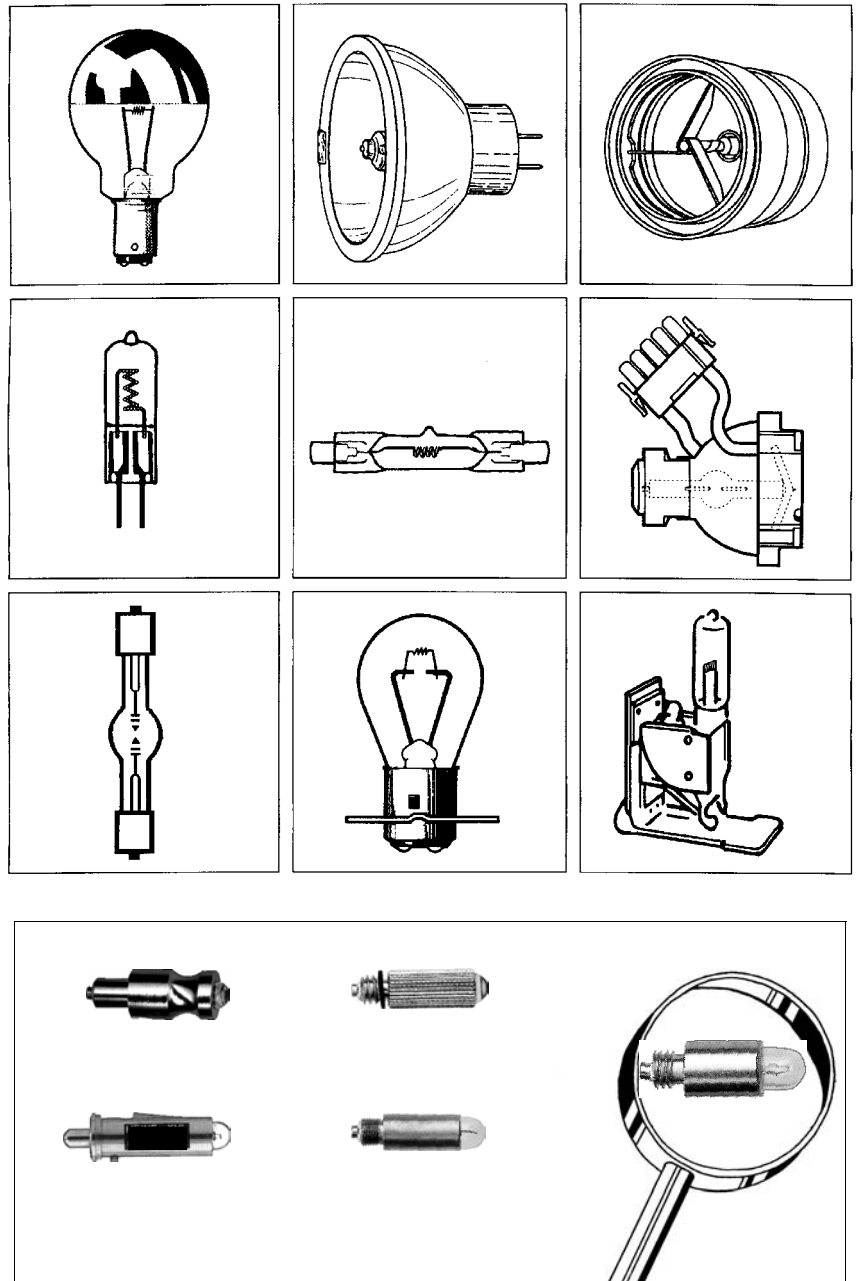
Spektralanalysegeräte

Laryngoskopie

Otoskope

Zungenspatel

etc.



Telefon:

596 241 785

596 241 852 - i fax

596 241 790

603 464 790

optingservis@optingservis.cz

... für jeden Zweck die richtige Lampe

Inhaltsverzeichnis

Allgemeines	
Einführung	3 - 4
Speziallampen für Operations- und Behandlungsleuchten	
für Hanaulux, Berchtold, Martin, Dr. Mach, DKK, ALM, ANGENIEUX, Admeco	5 - 11
Konventionelle Speziallampen	12 - 17
Projektorlampen	18 - 20
Halogenlampen ohne Reflektor	21 - 24
Halogenlampen mit Reflektor	25 - 27
Hochleistungsentladungslampen	28
Hochleistungsentladungslampen, Halogen - Metall dampflampen	
HTI mit Kaltlichtreflektor, sonstige HTI - Lampen, HMP - Lampen, HMI - Lampen ..	28 - 31
Endoskop Xenon - Kurzbogenlampen	
für Olympus, Storz, Pentax etc. - Endoskope	32
Xenon - Kurzbogenlampen	
XBO mit Reflektor, sowie sonstige XBO - Lampen	33 - 35
Quecksilberdampf - Kurzbogenlampen	
HBO mit Reflektor, sowie sonstige HBO - Lampen	36 - 37
Phototherapielampen - UV Lampen	38
Spektrallampen	39
Speziallampen für den Dentalbereich	39
Spezial Kleinglühlampen	
Für Endoskope, Otoskope, Rektoskope, Zungenspatel, Stirnlampen, etc.	40 - 51
Socketabelle	52 - 53
Vergleichsliste mit Lampen für Endoskope	54 - 55
Bestellformular	56

Stand: April 2006

Allgemein

Als Spezialist für Lampen auf dem medizinisch - technischen Sektor liefern wir innerhalb Deutschlands Speziallampen an Krankenhäuser, Labors, Fachhandel und sonstige Einrichtungen.

Umfassend

JBSV liefert fast sämtliche im medizinischen Bereich gebräuchlichen Lampentypen.

Es ist uns auf Grund der enormen Typenvielfalt leider nicht möglich, sämtliche lieferbaren Speziallampen in dieser Liste zu erfassen.

Aus diesem Grund bitten wir um Ihre Anfrage, falls Sie den von Ihnen gesuchten Lampentyp nicht finden.

Qualität

Bei den von uns vertriebenen Speziallampen handelt es sich um Markenlampen namhafter Herstellern wie OSRAM, PHILIPS, GE, etc.

Jede dieser Firmen garantiert mit ihrem Namen einen hohen Qualitätsstandard.

Gerade im medizinischen Bereich sind Leistung und Qualität sensible Punkte.

Wir weisen darauf hin, daß sämtliche unserer Lieferanten nach DIN EN ISO 9000ff und EN ISO 14001 zertifiziert sind.

Service

Mit unserer jahrelangen Erfahrung auf dem Lampensektor stehen wir bei Anfragen gern zur Verfügung.

Um Ihnen zu helfen benötigen wir:

- Typenbezeichnung und / oder
- Bestellnummer und / oder
- sonstige technische Daten und / oder
- handgezeichnete Skizze und / oder
- Zusendung eines Musters

Eine umfangreiche Lagerhaltung garantiert zusätzlich kurze Lieferzeiten.

Desweiteren

- Lieferung auch von Einzelstücken
- Bei Sondertypen eine mit Ihnen abgestimmte Lagerhaltung
- Auf Wunsch Besuch durch unseren Außendienst

Codierung von Lampen

Die in dieser Liste aufgeführten Speziallampen sind teilweise internationalen Codes zugeordnet.

Diese Codes spezifizieren die elektrischen, mechanischen und photometrischen Eigenschaften einer Lampe.

Dadurch ist die Austauschbarkeit einer codierten Lampe eines Herstellers mit den gleichcodierten Lampen anderer Hersteller gewährleistet.

Es gibt den **ANSI** - Code (**A**merican **N**ational **S**tandards **I**nstitute) und den **LIF** - Code (**L**ightning **I**ndustrie **F**ederation).

Abbildungen und Skizzen

Die Abbildungen und Skizzen in diesem Katalog dienen zur leichteren Bestimmung des von Ihnen gesuchten Lampentyps.

Bitte beachten Sie, daß die Abbildungen und Skizzen nicht maßstabsgerecht sind.

Sollte der von Ihnen benötigte Lampentyp nicht eindeutig zugeordnet werden können, bitten wir um Anfrage.

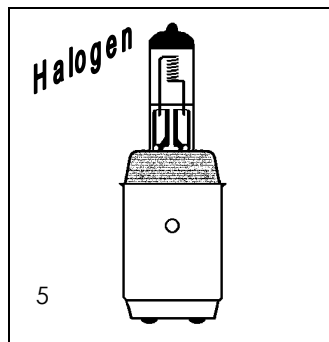
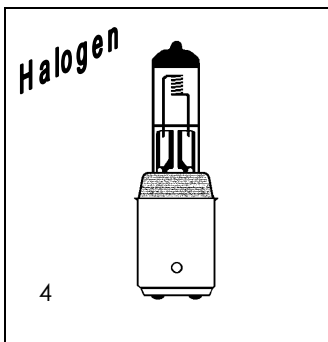
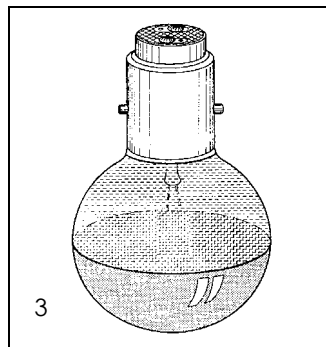
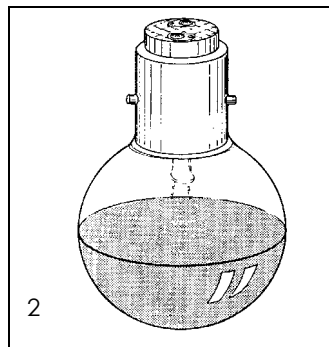
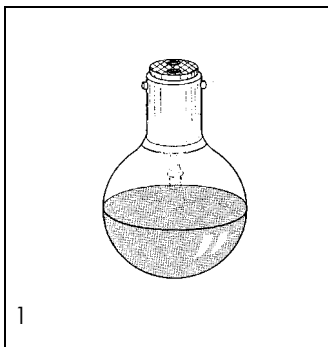
Spezialglühlampen verwendbar für Hanalux Operationsleuchten

kuppenverspiegelt

Volt	Watt	Socket	OP-Leuchte	Art.-Nr.	Bild Nr.
12	25	Ba 15 d	Hospital 67-Ende	50101	1
24	25	Ba 15 d	Hamburg 67-81	50102	1
24	40	Ba 15 d	Hamburg 74-81	50103	1
24 Halogen	40	Ba 15 d	Hamburg 74-81	50133	4
24	50	BX 22 d	Boston / London Wien / Universal	50105	2
24 Halogen	50	BX 22 d	Boston / London Wien / Universal	50134	5
50	30	Ba 15 d	Hamburg 67-81	50104	1
50	50	BX 22 d	Boston / London Wien / Universal	50106	2
110	30	Ba 15 d	Hamburg 67-81	50129	1
110	50	BX 22 d	Boston / London Wien / Universal	50130	2
220 230	50	BX 22 d	Boston 75-81 Wien 67-82	50107	2
240 250	50	BX 22 d	London 73-79 Universal 73-83	50108	2

kuppenverspiegelt, mattiert

Volt	Watt	Socket	OP-Leuchte	Art.-Nr.	Bild Nr.
110	50	BX 22 d	Boston / London Wien / Universal	50132	3
220 230	50	BX 22 d	Boston 75-81 Wien 67-82	50110	3
240 250	50	BX 22 d	London 73-79 Universal 73-83	50111	3



Halogen-Alternativlampen zu kuppenverspiegelten Lampen

Helleres Licht durch Halogen
Vorteile gegenüber Normallampen:

- problemloser Austausch von kuppenversp. Lampen durch Halogenversion, da gleicher Sockel
- bis zu 80% längere Lebensdauer
- helleres Licht
- weißere Lichtfarbe

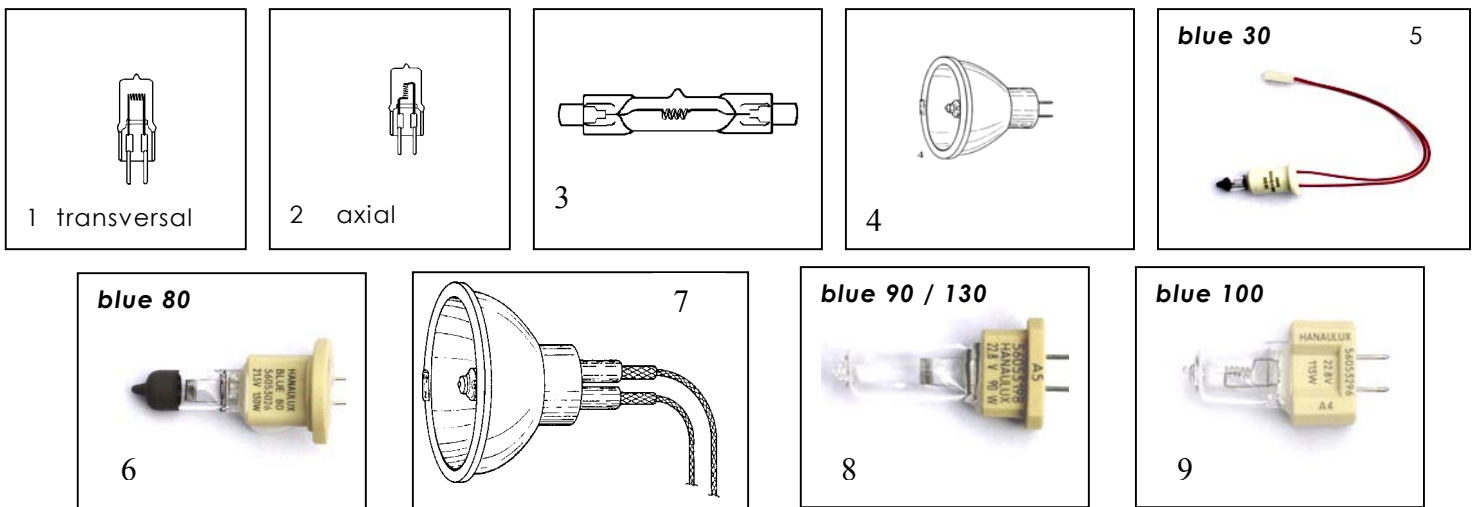
Spezialglühlampen verwendbar für Hanalux Operations- und Behandlungsleuchten

Halogen

Volt	Watt	Sockel	OP-Leuchte	Art.-Nr.	Bild Nr.
22.8	40	G 6.35	Melbourne /Oslo Heidelberg	50120	1
22.8	50	G 6.35	London / Frankfurt	50121	1
22.8	50	G 6.35	Wendellage axial	50125	2
22.8	75	R 7 S	Amsterdam	50122	3
12	100	GZ 6.35	Spezial	50123	4
12	100	mit Litzen	Endoskopie	50126	7
12	100	mit Litzen	Endoskopie	50128	7
15	150	GZ 6.35	Endoskopie	50124	4
24	50	Spezial	blue 30	50143	5
21.8	130	Spezial	blue 80	50144	6
22.8	90	Spezial	blue 90 / 130	50145	ohne Abbildung

Halogen „Original Hanalux“

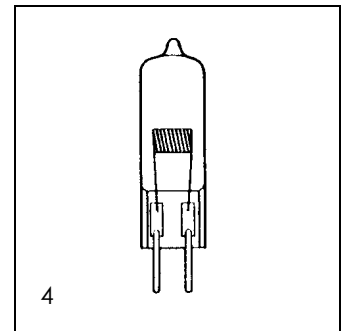
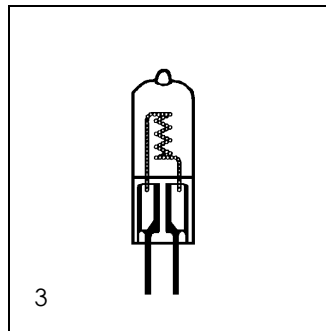
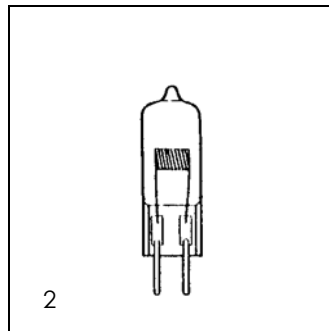
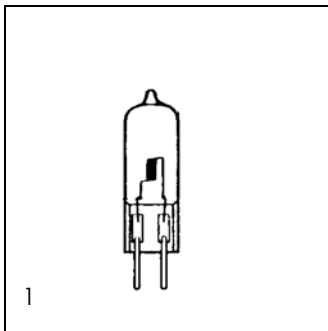
Volt	Watt	Sockel	Hanalux-Nr.	Art.-Nr.	Bild Nr.
22.8	40	G 6.35	56018769	50139	1
22.8	50	G 6.35	56018566	50140	1
22.8	50	G 6.35	56115282 56051757	50141	2
22.8	75	R 7 S	56018366	50142	3
24	50	Spezial	blue 30 / 56053010	50136	5
21.8	130	Spezial	blue 80 / 56053026	50137	6
22.8	90	Spezial	blue 90 / 130 56053198	50138	8
22.8	113	Spezial	blue 100 56053296	50146	9



Spezialglühlampen für Berchtold Chromophare Operationsleuchten

Halogen

Volt	Watt	Sockel	Vergleichstyp	OP-Leuchte	Art.-Nr.	Bild Nr.
12	35	GY 6.35	CZ 940-12	D-200	50164	1
12	50	G 6.35	CZ 955-12	D-300	50166	2
24	55	G 6.35	CZ 904-24	C-200 / C-300	50152	3
22.8	110	G 6.35	CZ 905-22	C-450	50159	3
22.8	150	G 6.35	CZ 906-24	C-570	50150	4
22.8	250	G 6.35	CZ 907-22	C-950G	50153	4
24	40	G 6.35	CZ 945-24	D-200	50167	3
24	100	G 6.35	CZ 905-24	C-450alt / B480 B680 / B950	50157	3
24	150	G 6.35	CZ 908-24	C-571	50151	4
24	250	GY 6.35	CZ 907-24	C-950	50158	4



Spezialglühlampen für Berchtold Operationsleuchten und Endophare Kaltlichtprojektor

kuppenverspiegelt

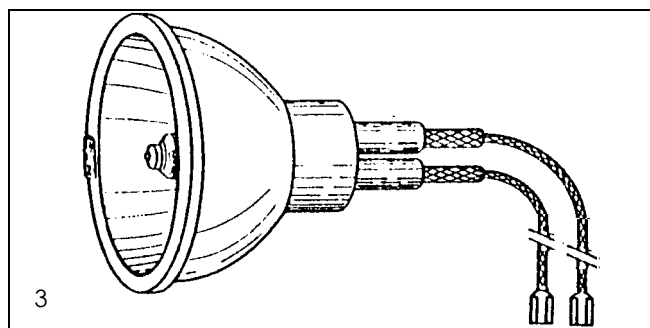
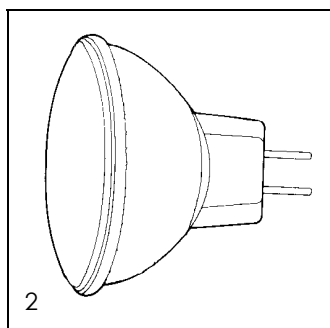
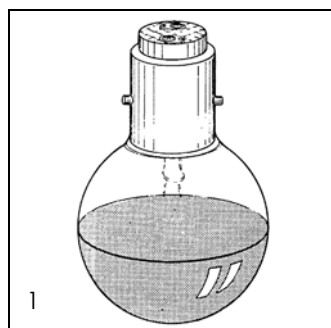
Volt	Watt	Socket	Vergleichstyp	Art.-Nr.	Bild Nr.
24	25	Ba 20 d	CZ 916-04	50154	1
24	50	Ba 20 d	CZ 916-02	50155	1

Halogenersatzlampe für Endolite

Volt	Watt	Socket	Vergleichstyp	Art.-Nr.	Bild Nr.
12	20	GU 5.3	CZ 960-12	50165	2

Halogenlampe für Endophare Kaltlichtprojektor

Volt	Watt	Socket	Vergleichstyp	Art.-Nr.	Bild Nr.
15	150	Kabelanschluß	100052579	50156	3



Spezialglühlampen für Martin Operations- und Behandlungsleuchten

Halogen

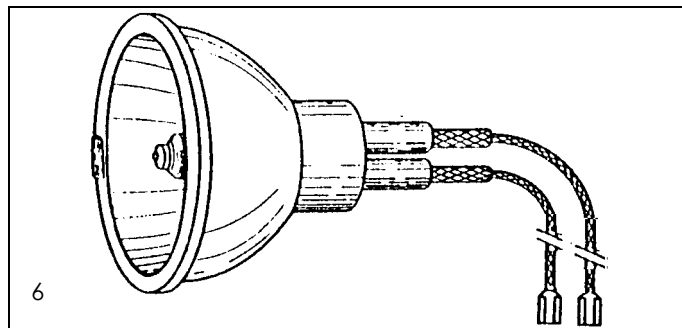
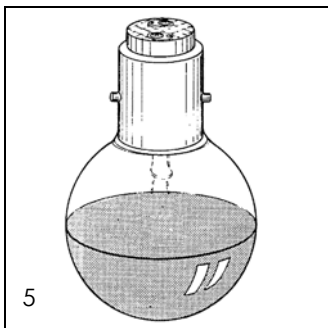
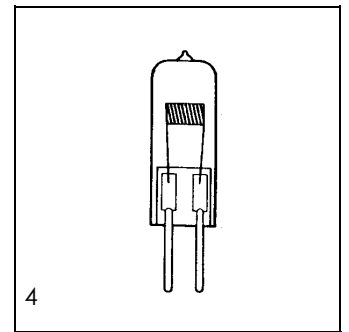
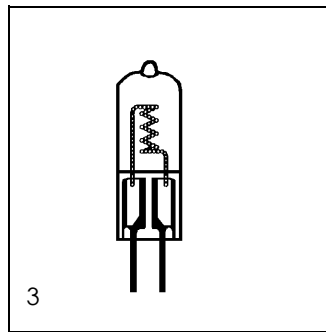
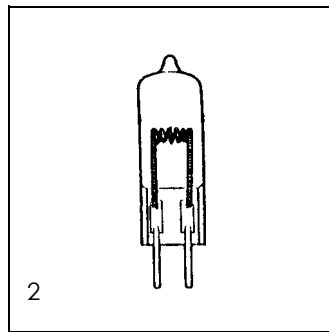
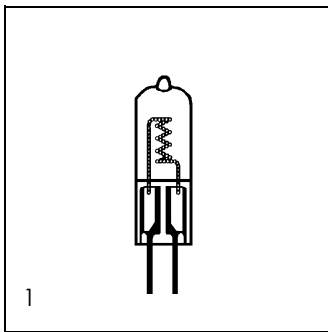
Volt	Watt	Socket	Vergleichstyp	Art.-Nr.	Bild Nr.
24	55	G 6.35	86-903-00	50152	1
24	100	G 6.35	88-905-24	50157	2
24	120	G 6.35	86-905-00	50161	3
24	250	GY 6.35	86-910-00	50158	4

Halogenlampe für Endophare Kaltlichtprojektor

Volt	Watt	Socket	Vergleichstyp	Art.-Nr.	Bild Nr.
15	150	Kabelanschluß	98-004-70.07	50156	6

kuppenverspiegelt

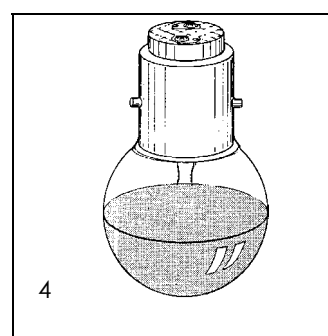
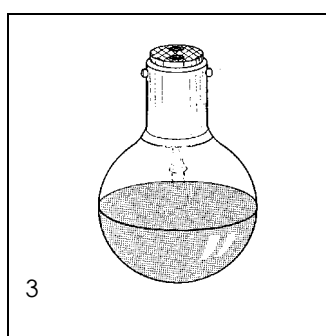
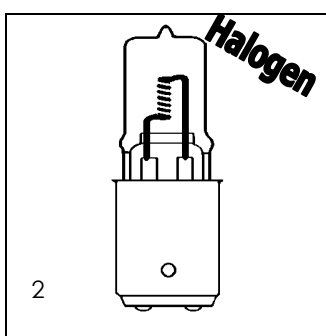
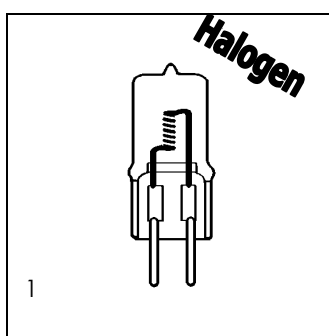
Volt	Watt	Socket	Vergleichstyp	Art.-Nr.	Bild Nr.
24	25	Ba 20 d	88-916-04	50154	5
24	50	Ba 20 d	88-916-02	50155	5



Spezialglühlampen für Dr. Mach Operations- und Behandlungsleuchten

Halogen

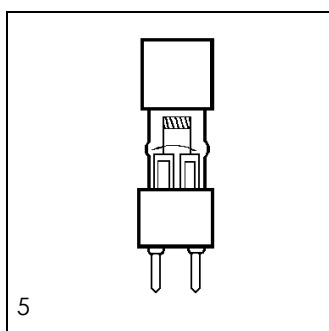
Volt	Watt	Socket	Vergleichstype		Art.-Nr.	Bild Nr.
22.8 / 24	40	G 6.35	1240/91	Halogen	50163	1
22.8 / 24	40	Ba 15 d	1210/91H	Halogen	50160	2
24	40	Ba 15 d	1210/91	kuppenverspiegelt	50169	3
22.8 / 24	50	G 6.35	1660/91	Halogen	50170	1
24	60	Ba 20 d	1150/91	kuppenverspiegelt	50443	4



Spezialglühlampe für DKK Operationsleuchten

Halogen

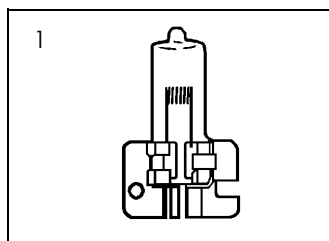
Volt	Watt	Socket	Vergleichstype	Art.-Nr.	Bild Nr.
24	50	G 8	24501	50219	5



Spezialglühlampe für ALM Operationsleuchten

Halogen

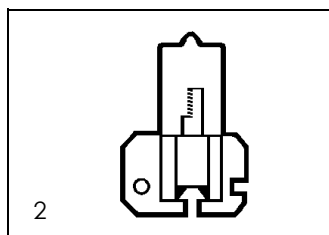
Volt	Watt	Socket	Vergleichstype	Art.-Nr.	Bild Nr.
24	120	X 514	H 6950	50162	1



Spezialglühlampe für ANGENIEUX Operationsleuchten

Halogen

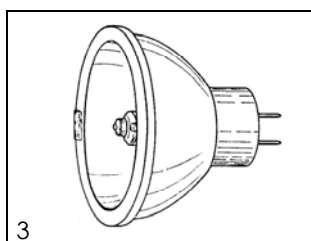
Volt	Watt	Socket	Vergleichstype	Art.-Nr.	Bild Nr.
24	70	X511	104316	50221	2



Spezialglühlampe für ADMECO Operationsleuchten

Halogen, Original ADMECO Lampe

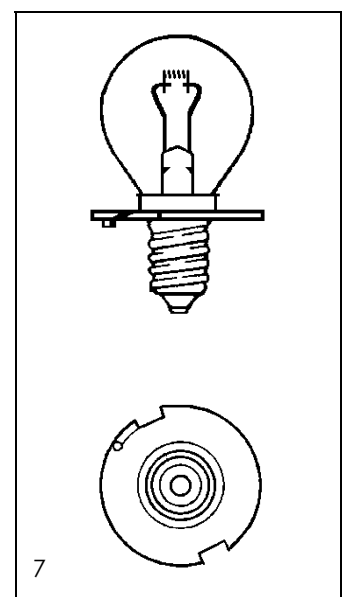
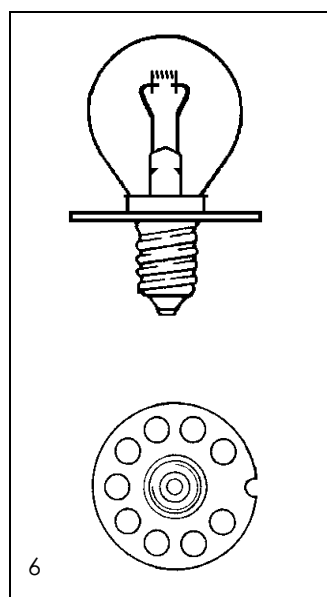
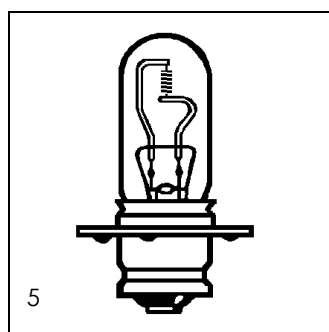
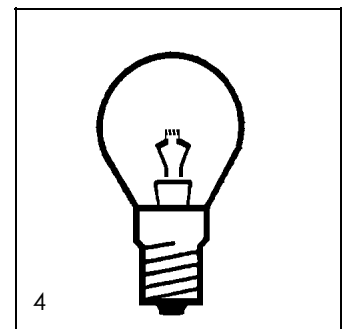
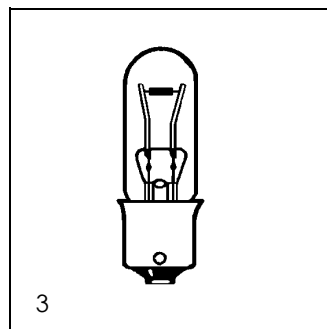
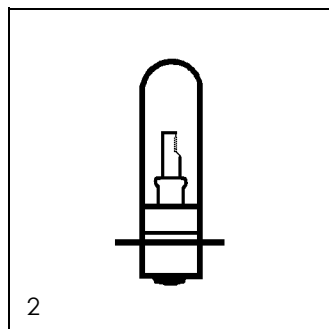
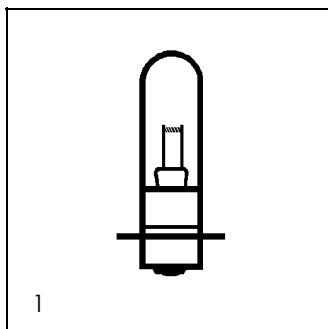
Volt	Watt	Socket	Vergleichstype	Art.-Nr.	Bild Nr.
22,8	50	GX5.3	13938	50171	3



Konventionelle Speziallampen

Volt	Amp. /Watt	Sockel	mittlere Lebens- dauer h	Licht- strom lm	Ø mm	Länge mm	ANSI Code	LIF Code	Vergleichstypen			Art.-Nr.	Bild Nr.
									OSRAM	PHILIPS	sonst.		
4	0.75 A	P30S	50		15	57	BRS	G/29	8004	7235 C		50410	1
4	0.75 A	P30S	50		15	57	BRK	G/27	8005			50411	2
4	0.75 A	Ba15S	50	30	16	49	BRD	G/19	8003	7253 N		50412	3
6	5.0 A	E14	100	490	35	65		F/74	8100	6106 M		50414	4
6	1.0 A	P30S		80	16	49	BSS / BSB	G/5		7210 C		50415	5
6	4.5 A	Spezial	100	360	35	63					HAAG-STREIT 900 - 930	50462	6
6	4.5 A	Spezial	100	360	35	63					HAAG-STREIT 510 - 250 940 - 750	50480	7

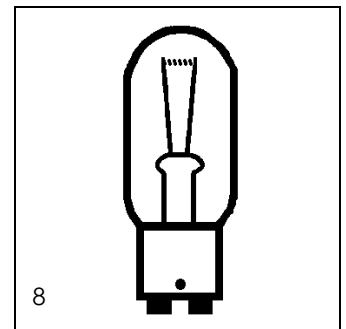
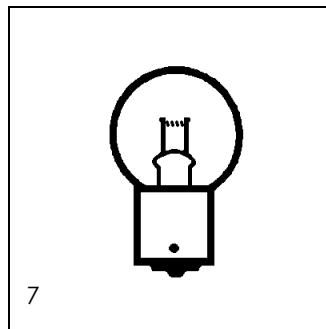
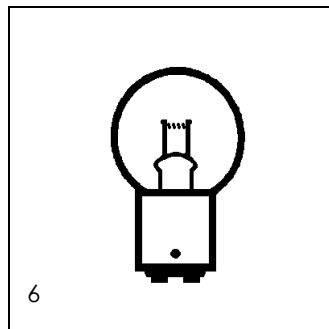
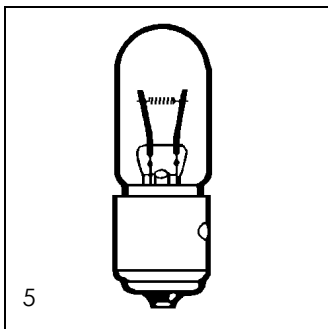
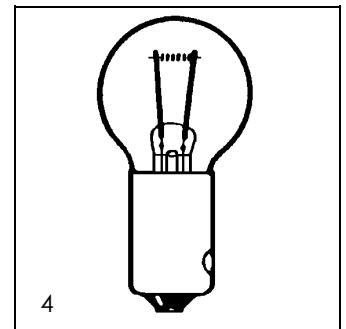
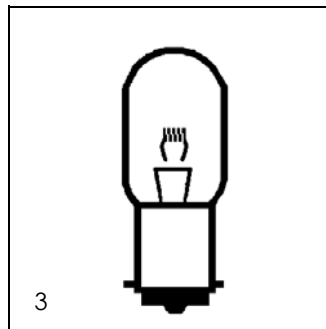
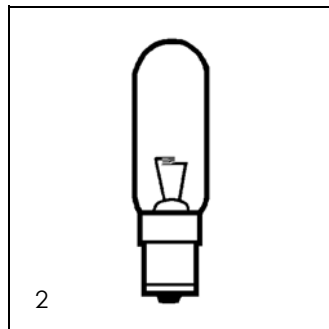
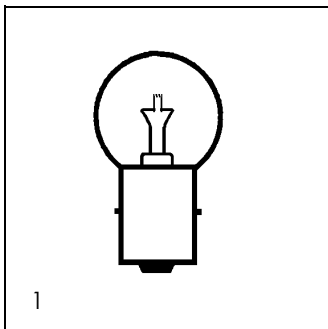
Weitere Typen auf Anfrage !



Konventionelle Speziallampen

Volt	Amp. / Watt	Sockel	mittlere Lebensdauer h	Lichtstrom lm	Ø mm	Länge mm	ANSI Code	LIF Code	Vergleichstypen			Art.-Nr.	Bild Nr.
									OSRAM	PHILIPS	sonst.		
6	5.0 A	Ba20d	300		35	60			8025			50417	1
6	5.0 A	SX15S	500	520	20	78			8026	6103R		50418	2
6	5.0 A	Ba15S	50		19	55		G/30	8128			50419	3
6	5.0 A	P20S		560	35	67				6107 Y		50420	4
6	5.0 A	PY20S		520	19	58				6112 C		50421	5
6	10 W	Ba15d	200		25	46			8013			50422	6
6	10 W	Ba15S	600		25	46			8014			50423	7
6	15 W	B15d	1000		19	54			8017	13811 W		50424	8

Weitere Typen auf Anfrage !

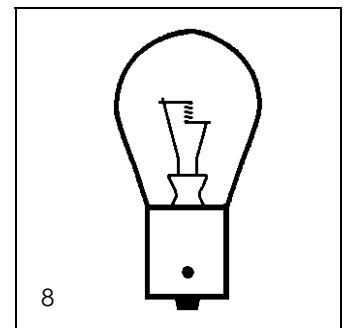
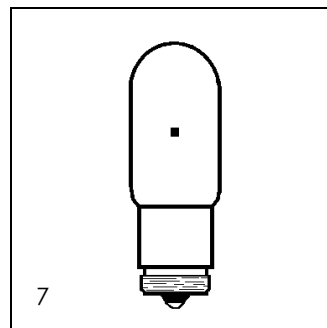
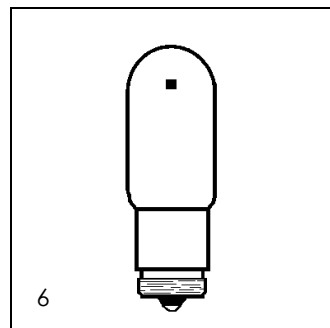
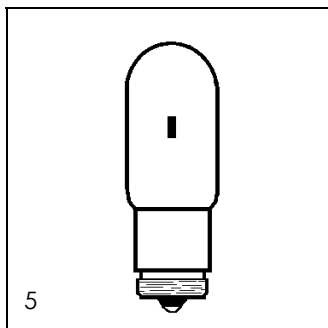
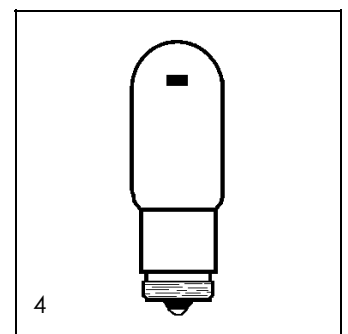
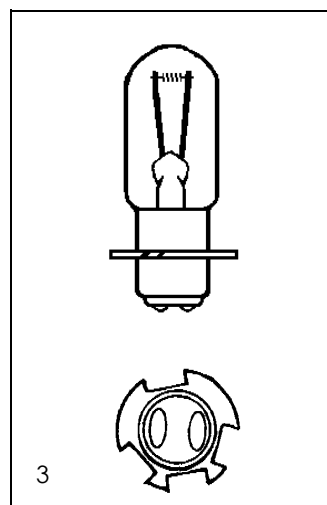
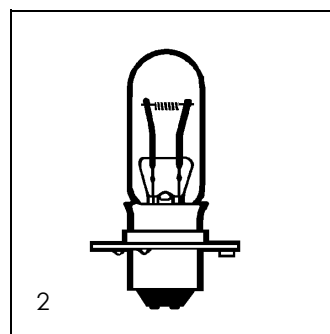
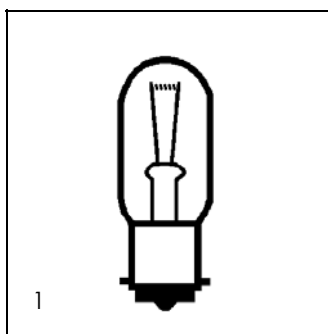


Konventionelle Speziallampen

Volt	Watt	Sockel	mittlere Lebensdauer h	Lichtstrom lm	Ø mm	Länge mm	ANSI Code	LIF Code	Vergleichstypen			Art.-Nr.	Bild Nr.
									OSRAM	PHILIPS	sonst.		
6	15	B15d	100					M20	8018	13347 W		50425	1
6	15	PX22d						M16		13347 C		50426	2
6	15	P25D/4								380018/1740		50427	3
6	15	Z16	100	220	19	55				67273 P5-T		50428	4 *
6	15	Z16	100	220	19	55				67251		50429	5
6	15	Z16	100	220	19	55				67241 LWT P1		50473	6
6	15	Z16	100	220	19	55				67261		50476	7
6	15	Ba15d							7890			50468	8

* auch in Ausführung matt erhältlich: Vergleichstyp 67271 LWT P5

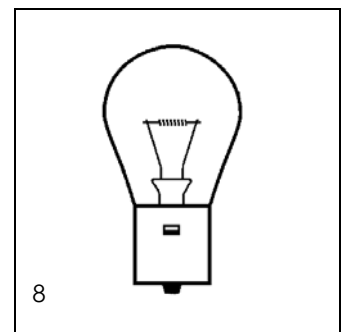
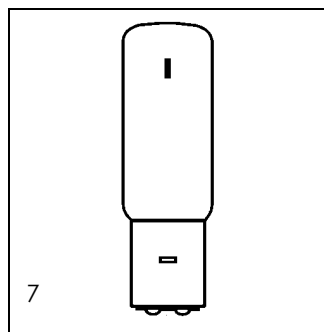
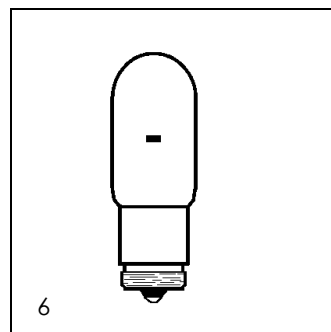
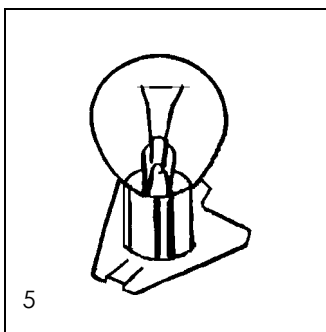
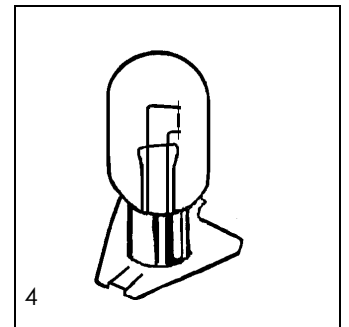
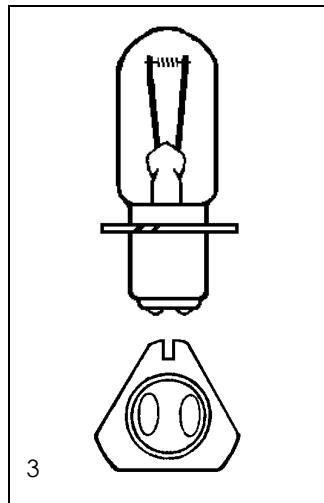
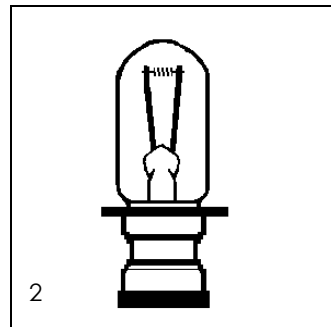
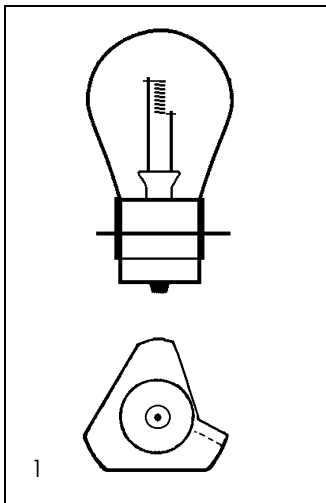
Weitere Typen auf Anfrage !



Konventionelle Speziallampen

Volt	Watt	Sockel	mittlere - dauer h	Licht- Lebens- strom lm	Ø mm	Länge mm	ANSI Code	LIF Code	Vergleichstypen			Art.-Nr.	Bild Nr.
									OSRAM	PHILIPS	sonst.		
6	15	Spezial									Rodenstock 465030013	50472	1
6	15	Spezial									Rodenstock 300030007	50478	2
6	15	P28d	100	120	18	50				13347 X		50470	3
6	25	P47d	100	300	25	69					Zeiss 390153	50430	4
6	30	P47d	100	400	35	62					Zeiss 390158	50431	5
6	30	Z16	50	575	19	55					Rodenstock 67471LWT P3	50481	6
6	30	Ba20d	100	480	25	83					Rodenstock 67461LWT M	50469	7
6	35	Ba20s			36	67				7315		50471	8

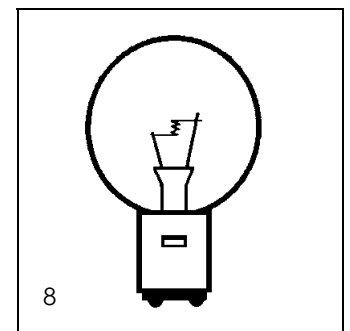
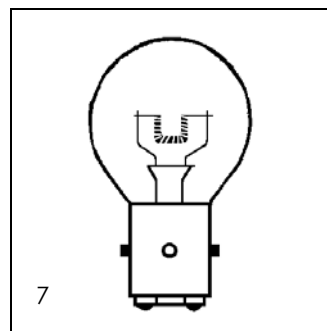
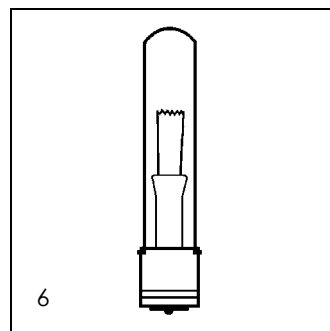
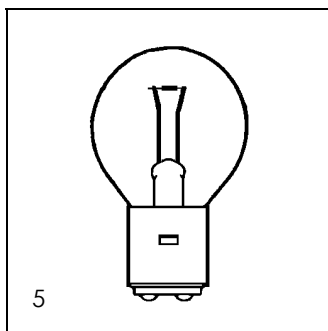
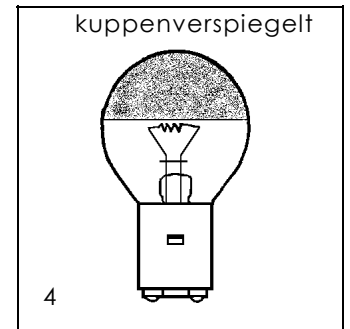
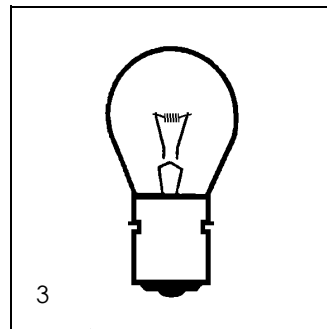
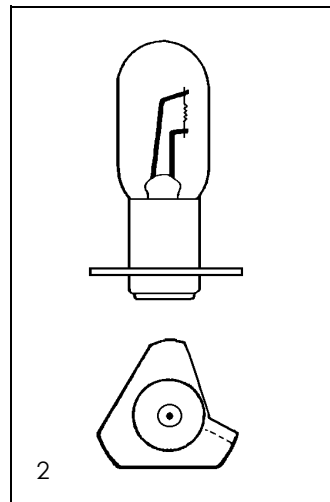
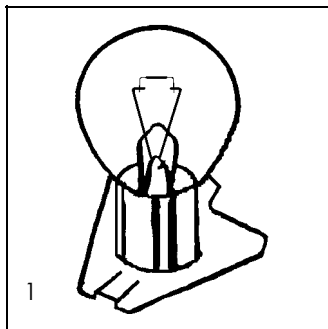
Weitere Typen auf Anfrage !



Konventionelle Speziallampen

Volt	Amp /Watt	Sockel	mittlere Lebensdauer - h	Lichtstrom lm	Ø mm	Länge mm	ANSI Code	LIF Code	Vergleichstypen			Art.-Nr.	Bild Nr.
									OSRAM	PHILIPS	sonst.		
6	50 W	P47d	120	500	35	62					Zeiss 390186	50432	1
12	25 W	Spezial									Rodenstock 70464	50456	2
12	40 W	Ba20d	500		35	67			8024			50433	3
12	50 W	Ba20d	50		35	69			8022			50434	3
12	50 W	Ba20d			42	67					546 E	50477	4
12	60 W	Ba20d									380018/252 0	50435	5
12	100 W	P28s	100		28	135		A1/4	8032			50436	6
15	60 W	Ba20d	25		35	67			8029			50437	3
16	8 A	Ba 21d-3			40	60					6144F	50454	7
24	25 W	Ba20d			35	66					585 E	50459	4
24	100 W	Ba20d		2000	51	75					553 E	50438	8

Weitere Typen auf Anfrage !

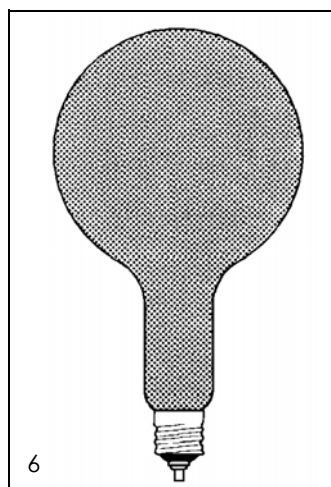
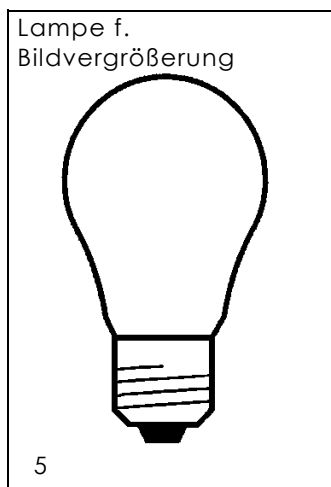
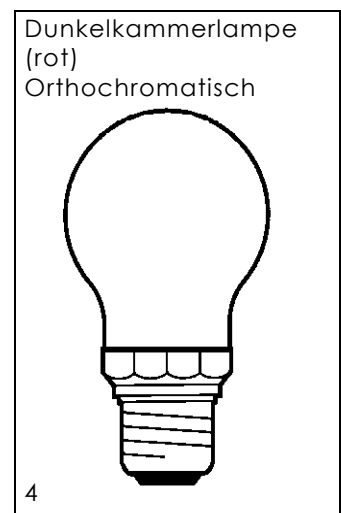
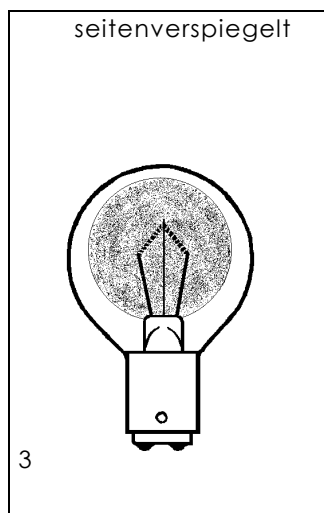
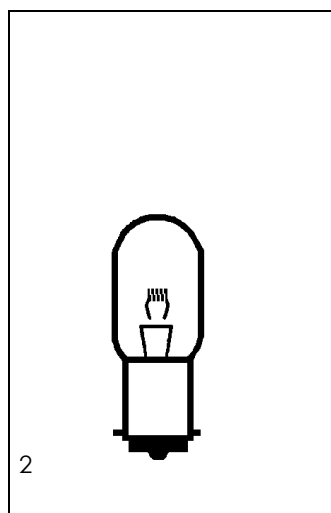
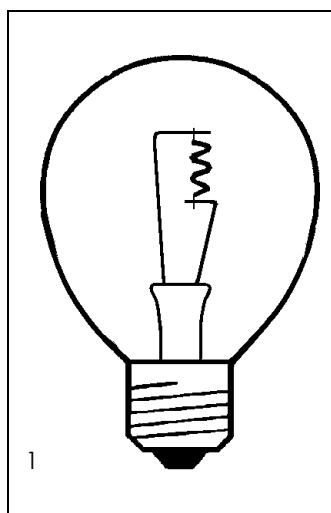


Konventionelle Speziallampen

Volt	Amp. /Watt	Sockel	mittlere Lebens- dauer h	Licht- strom lm	Ø mm	Länge mm	ANSI Code	LIF Code	Vergleichstypen			Art.-Nr.	Bild Nr.	
									OSRAM	PHILIPS	sonst.			
24	150 W	E27			80	114						LOCO Head 19-1205	50439	1
25	1 A	Ba15s	30		19	52			8203				50440	2
120	30 W	Ba15d			35	60						OLYMPUS 035342	50485	3
220 230	15 W	E27	1000		60	113			4563	PF712E			50442	4
220 230	75 W	E27			60	220		P3/3	4613				50446	5
220 24	150 100	E40d	300 100		110	220			1) siehe Text unten			LWO 65052	50488	6

1) Zweifadenlampe 220 Volt und 24 Volt für ZEISS Deckenleuchte

Weitere Typen auf Anfrage !



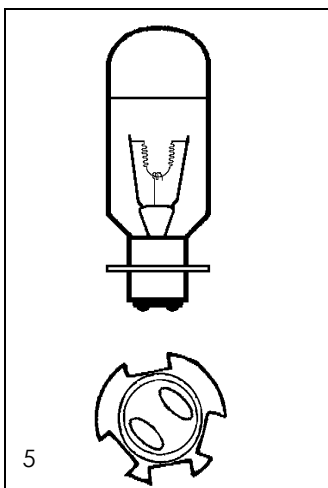
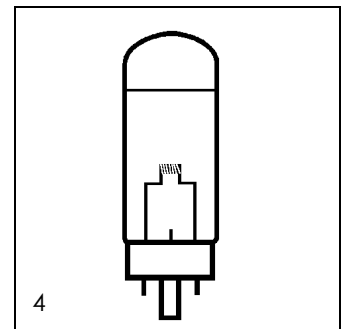
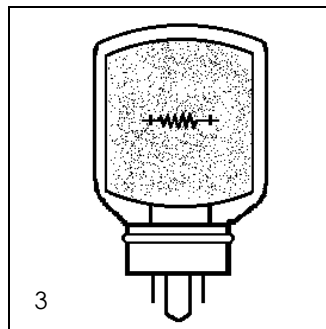
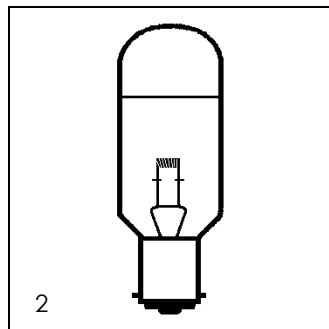
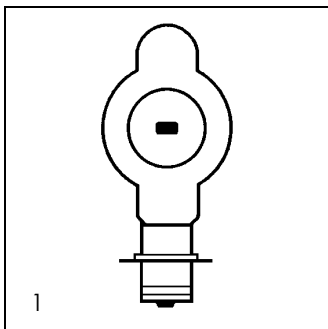
mit Ellipsoidreflektorkolben

Volt	Watt	Sockel	mittlere Lebensdauer h	Ø mm	Länge mm	ANSI Code	LIF Code	Vergleichstypen			Art.-Nr.	Bild Nr.
								OSRAM	PHILIPS	sonst.		
8	50	P30s	25	43	96	CXR/CXL	A1/17	58.8007	13120C		50401	1

Röhrenform

12	100	B15s	25	30	78	BXT	A1/186	58.8105	7238N		50441	2
21	150	GX17q				DKR					50474	3
24	150	GY17q	25	32	103		A1/212	58.8224	6289C		50457	4
110	50	P25d/4		27	78					Zeiss 390413	50466	5
220 230	100	B15s	25	30	78	CJW	A1/21	58.8192	6158N		50482	2

Weitere Typen auf Anfrage !

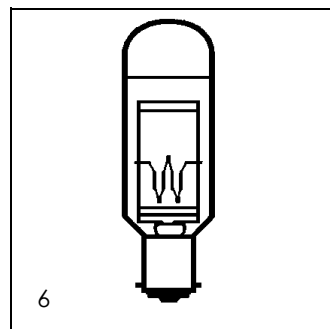
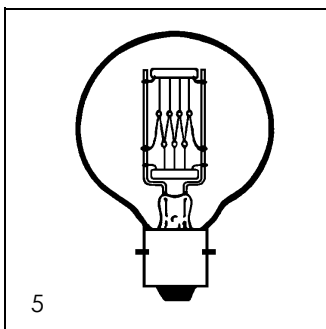
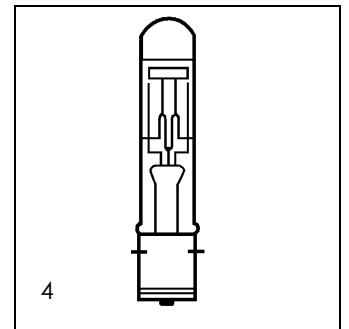
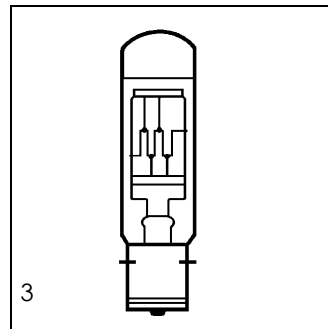
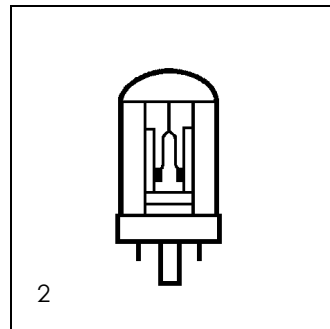
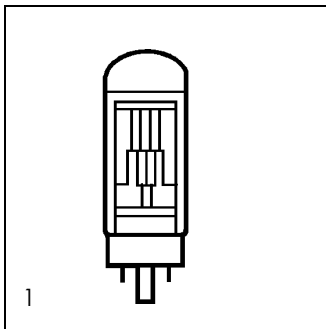


Projektorlampen

Röhrenform

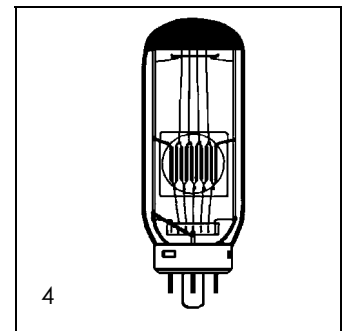
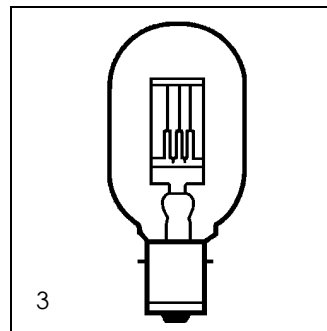
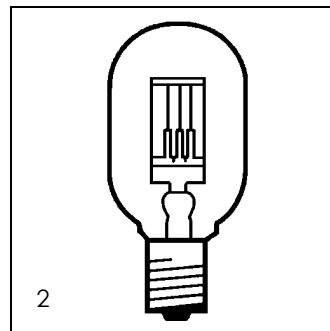
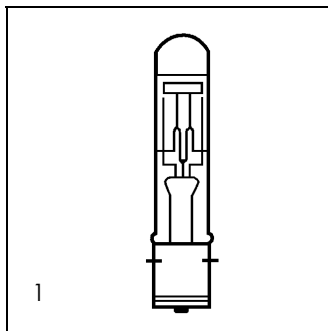
Volt	Watt	Sockel	mittlere Lebensdauer h	Ø mm	Länge mm	ANSI Code	LIF Code	Vergleichstypen			Art.-Nr.	Bild Nr.
								OSRAM	PHILIPS	sonst.		
220 230	150	Ba15s	25	30	90	CKK	A1/167	58.8297	13141N		50483	6
220 230	150	G17q		29	76		A1/182	58.8295	6284C		50479	2
220 230	150	P28s	25	29	135		A1/175	58.8290E	13140C		50452	3
220 230	250	P28s		80	115					FUJI	50448	5
220 230	300	B15s	25	28	105		A1/37	58.8585	7212N		50497	6
220 230	300	P28s	25	32	135		A1/6		6131C		50498	4
220 230	300	G17q	25	32	103		A1/178	58.8597	8280C		50492	1

Weitere Typen auf Anfrage !



Volt	Watt	Sockel	mittlere Lebensdauer h	Ø mm	Länge mm	ANSI Code	LIF Code	Vergleichstypen			Art.-Nr.	Bild Nr.
								OSRAM	PHILIPS	sonst.		
220 230	500	P28s	25	33	135	CZF	A1/7	58.8890E	6152C		50486	1
220 230	500	E27	100	66	135	DMS	A1/42	57.7590A	375E		52401	2
220 230	500	P28s	100	66	135	DMX	A1/8	57.7590E	375C		52402	3
220 230	1000	P28s		65	135			58.8997E			52403	3
220 230	1000	G17q	25	39	118		A1/207				50467	4

Weitere Typen auf Anfrage !

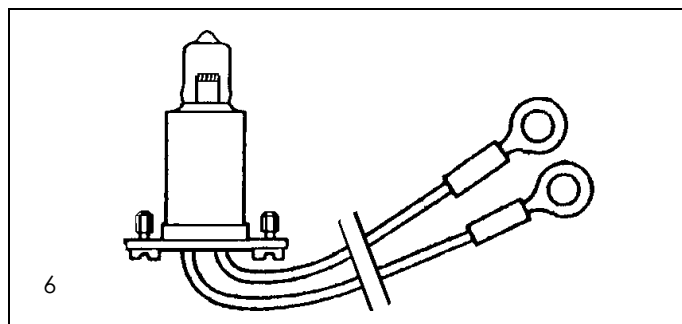
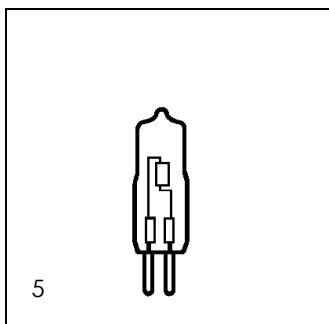
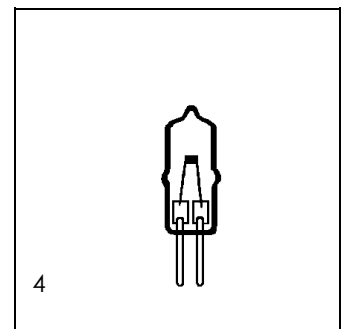
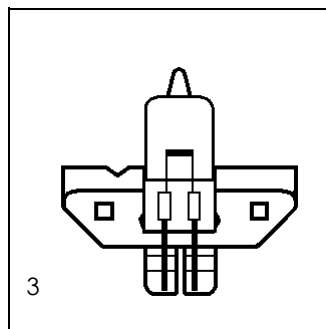
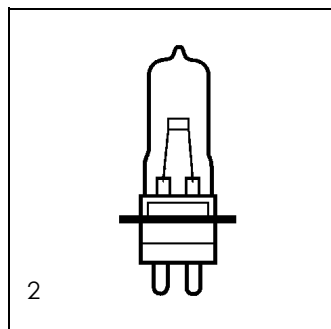
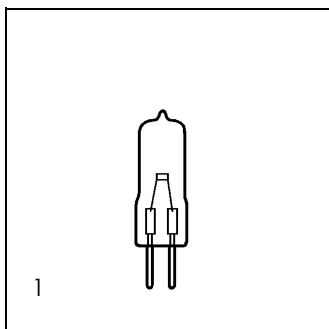


Halogenlampen ohne Reflektor

Volt	Watt	Sockel	mittlere Lebensdauer h	Lichtstrom lm	Ø mm	Länge mm	ANSI Code	LIF Code	Vergleichstypen			Art.-Nr.	Bild Nr.
									OSRAM	PHILIPS	sonst.		
6	10	G4	100	200	9.0	31.0	FHD/ESA	M29	64225	7387	386108 910154	50201	1
6	10	G4	2.000	120	9.0	31.0		M42	64410	6605		50256	1
6	10	G4	300	150	9.0	38.0		M43	64223	5972	386108 /64223	50202	1
6	10	PG22	300	150	9.0	44.0		M128	64222		380120 /7030	50203	2
6	10	PY16-1,25	100	150	9.0	30.0					HLWS 5	50269	3
6	20	G4	100	480	9.0	31.0	ESB	M30	HLX 64250	7388		50204	1
6	20	G4	2.000	350	9.0	31.0		M34			BLV 115910	50205	1
6	20	G4			8.5	30.0					380079 / 9690	50293	1
6	20	G4	1.000	350	9.0	31.0					BLV 163910	50294	1
6	20	PG22	100	500	9.0	40.0			HLX 64251			50206	2
6	20	PY16-1,25	100	450	9.0	30.0					HLWS 5	50237	3
6	25	PY16-1,25	100	510	9.0	30.0					HLWS 5-A	50236	3
6	30	G4	100	700	9.0	30.0				5761		50286	4
6	35	G4	50	780	9.0	40.0			64275			52202	5
12	20	P15	2.000	350						1) siehe Text unten		50272	6

1) Photometerlampe (Vergleichstypen: BOEHRINGER Nr. 641600 / HITACHI 705-0840)

Weitere Typen auf Anfrage !

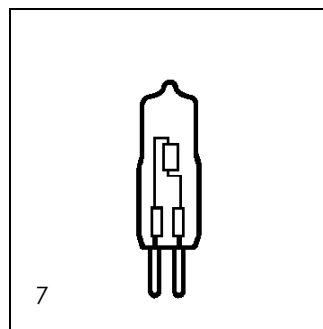
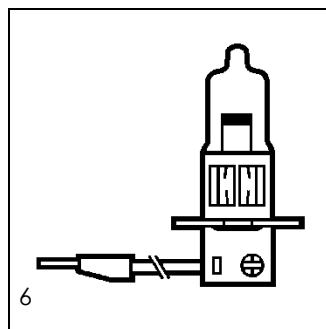
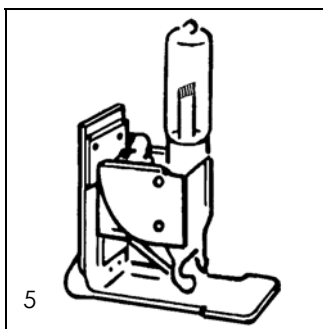
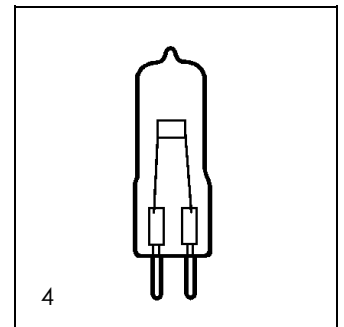
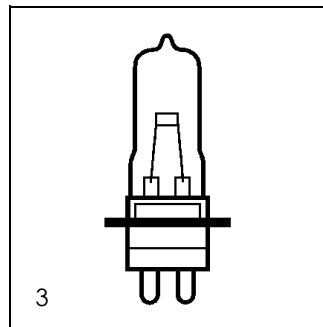
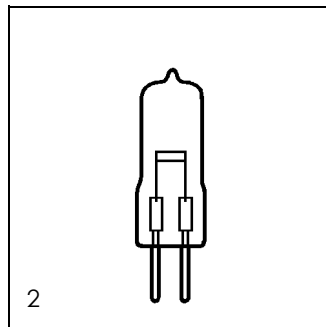
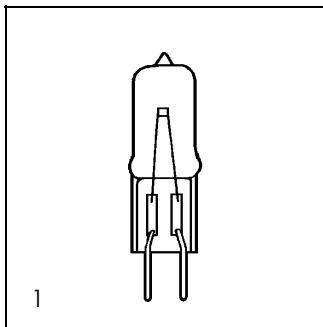


Halogenlampen ohne Reflektor

Volt	Watt	Sockel	mittlere Lebensdauer h	Lichtstrom lm	Ø mm	Länge mm	ANSI Code	LIF Code	Vergleichstypen			Art.-Nr.	Bild Nr.
									OSRAM	PHILIPS	sonst.		
12	20	GY6.35	3.000	280	9.7	44.0					1) siehe Text unten	50243	1
12	20	G4	2000	320	9.0	33.0			64425	13078		50207	1
12	20	G4	400	420	8.2	31.0		M35		12345		52203	4
12	30	PG22	50	800	9.0	40.0		M185	64260	13077	380120 / 7040	50208	3
12	30	G6.35	50	750	11.5	44.0		M130	64261			52204	2
12	35	GY6.35	3.000	620	9.7	44.0					BLV 104310	52205	4
12	50	G6.35	50	1.600	11.5	44.0	BRL/BCD	A1/220	HLX 64610	7027		50209	4
12	50	G6.35	1.100	1.000	11.5	44.0		M134	64602			52206	4
12	50	G6.35	100	1.350	11.5	44.0			HLX 64611			50210	4
12	50	PG22	50	1.550	11.5	48.0			HLX 64609			50211	3
12	50	GY6.35	2.000	930	11.5	44.0		M32		13512		50283	4
12	50	Spezial								2) siehe Text unten		50267	5
12	50	GY 6.35	2.000	930	12.0	44.0			64440			50245	2
12	55	PK22s	450		11.5	42.0			64151	12336		50212	6
12	75	G4	25	2.350	9.0	35.0		A1/49	HLX 64616			52207	7

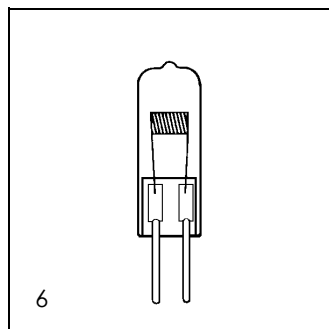
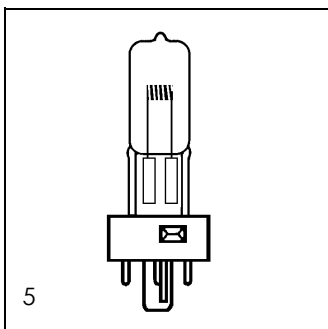
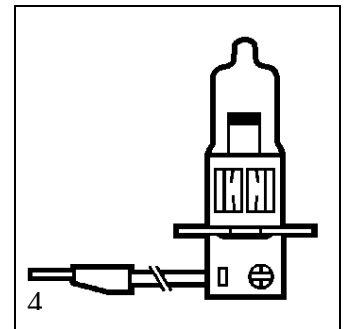
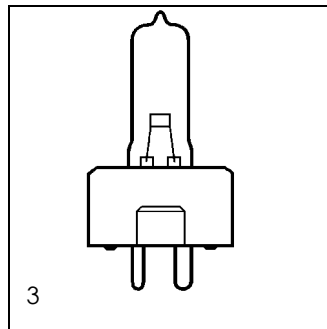
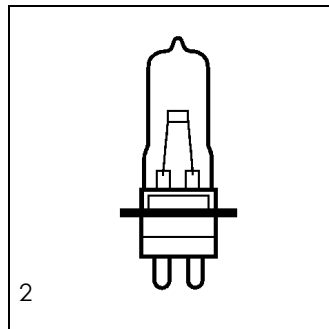
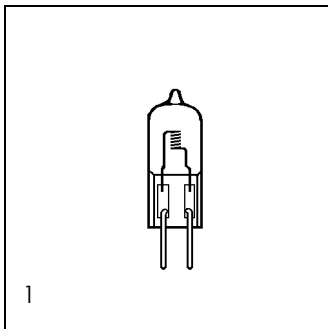
1) Vergleichstypen BLV 107110 sowie EYE JC12V20W 10H/G1

2) Halogenlampe, vorzentriert (Vergleichstyp: WILD LEITZ 384643 / HLX 4643)



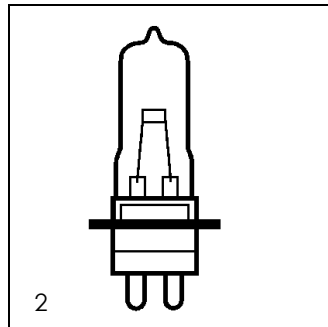
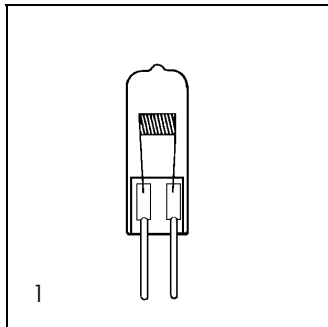
Halogenlampen ohne Reflektor

Volt	Watt	Sockel	mittlere Lebensdauer h	Lichtstrom lm	Ø mm	Länge mm	ANSI Code	LIF Code	Vergleichstypen			Art.-Nr.	Bild Nr.
									OSRAM	PHILIPS	sonst.		
12	100	G6.35			9.0	35.0			HLX 62138			50241	1
12	100	GY6.35	2.000	2.800	11.5	44.0	EVA	M28	HLX 64623	7724		50215	1
12	100	GY6.35	50	3.600	11.5	44.0	FCR	A1/215	HLX 64625	7023	380059 /1660	50214	1
12	100	PG22	50	3.600	11.5	48.0	EHE/ETA	A1/45	HLX 64626	6839C	380075 /1020	50217	2
12	100	GY9.5	50	3.000	13.0	57.0	FDT	A1/261	64628	5973		50216	3
15	150	G6.35	50	5.600	11.5	44.0	BRJ/EBE	A1/234	HLX 64633	6550	STORZ 103	50218	1
22.8	50	GY6.35	1.300	1.000	13.0	44.0			64650			50291	1
24	70	PK22s	350		11.5	42.0			64156	13336		50220	4
24	100	GY6.35	2.000	2.200	12.0	44.0		M90	64460	13089		50251	1
24	100	G6.35	300	2.900	13.0	50.0			HLX 64638			52201	1
24	125	G17q			11.5	69.0					HLWS 6 GLP-S 95-433	50264	5
24	150	G6.35	50	6.000	13.5	50.0	FCS	A1/216	HLX 64640	7158		50224	6
24	150	G6.35	300	5.000	13.5	50.0	FDV	M184	HLX 64642	6680		50238	6
24	150	GY9.5	100	5.000	15.0	57.0	FDS/DZE	A1/262	64643	5974		50226	3



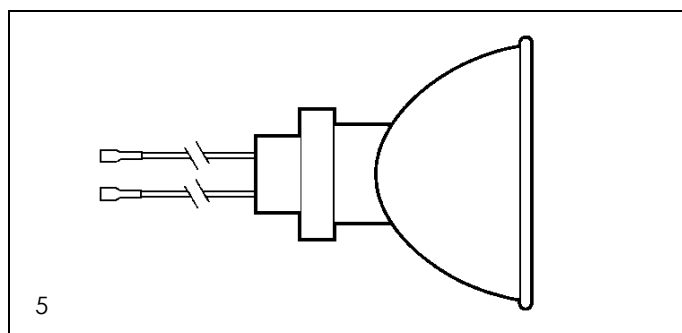
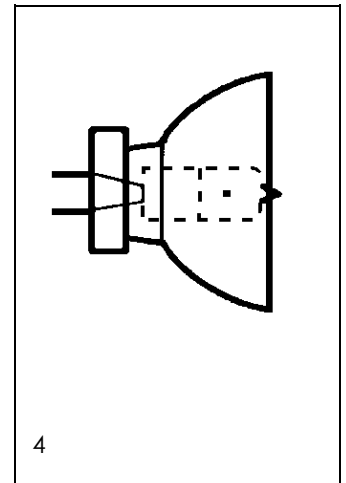
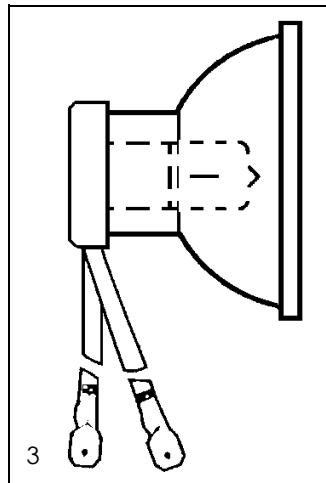
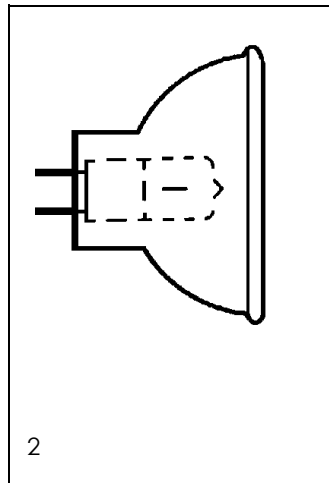
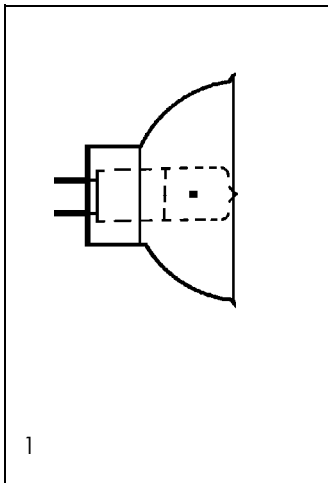
Halogenlampen ohne Reflektor

Volt	Watt	Sockel	mittlere Lebensdauer h	Lichtstrom lm	Ø mm	Länge mm	ANSI Code	LIF Code	Vergleichstypen			Art.-Nr.	Bild Nr.
									OSRAM	PHILIPS	sonst.		
24	200	G 6.35	20		13.5	44.0					EYE	50298	1
24	250	GY6.35	2.000	5.750	16.0	58.0		M36			GE 29231	50276	1
24	250	G6.35	50	10.00	13.5	55.0	EHJ	A1/22	HLX 64655	7748	STORZ 105	50227	1
24	250	G6.35	300	9.000	13.5	55.0	EVC/FGX	M33	HLX 64657	6958		50228	1
24	250	PG22d	50	8.500	13.5	56.0		A1/23		7763		50229	2
24	275	G6.35	75	10.00	13.5	55.0	FNT		HLX 64656	13700		52208	1
36	400	G6.35	50	16.00	18.0	60.0	EVD	A1/23	HLX 64663	7787		50231	1
36	400	G6.35	150	14.50	18.0	57.0			HLX 64664			50292	1
36	400	G6.35	300	12.20	18.0	60.0			HLX 64665	7787LL		50232	1



Halogenlampen mit Reflektor

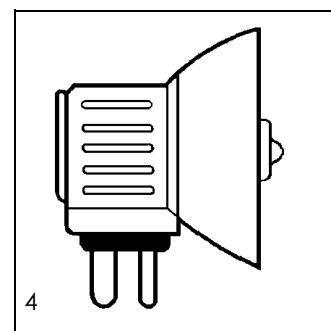
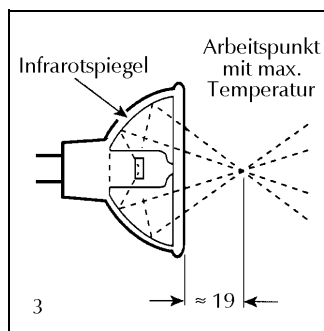
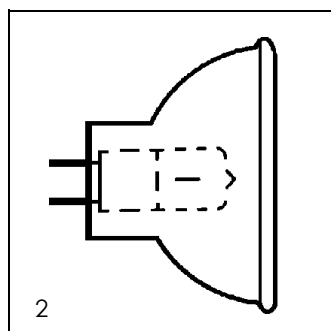
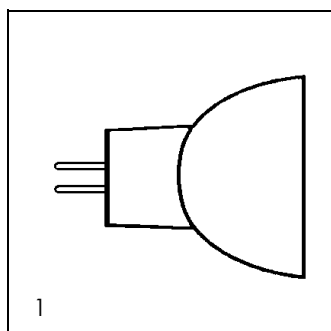
Volt	Watt	Sockel	mittlere Lebensdauer h	Ø mm	Länge mm	ANSI Code	LIF Code	Vergleichstypen			Art.-Nr.	Bild Nr.
								OSRAM	PHILIPS	sonst.		
8	20	G4	50	35.0	32.0			64255			50385	1
8	50	GZ6.35	50	50.0	42.0	EFM	A1/229	64607	6847		50303	2
12	75	GZ6.35	50	50.0	42.0	EFN	A1/230	HLX 64615	6853		50306	2
12	75	GZ6.35	50	50.0	44.0				13139		50353	2
12	100	G 5.3-4.8	25	35.0	32.0		A1/51	64624			50213	4
12	100	GZ6.35	50	50.0	42.0	EFP	A1/231	HLX 64627	6834	380079 /9040	50308	2
12	100	GZ6.35	1.500	50.0	42.0	EBV		64637			50309	2
13.8	25	GZ4		34.0	33.0	FLT			13711		50361	1
13.8	25	GX5.3	250	50.0	45.0	FHX			13137		50310	2
13.8	30	GX5.3	500	50.0	45.0	FJX			13155		50379	2
13.8	50	GX5.3	1.000	50.0	45.0	EPZ/DJT		64608	13189		50311	2
13.8	50	Kabel	1.000	50.0	240.0	GJT			13125		50312	5
13.8	85	Kabel	1.000	50.0	125.0	GED		64658	13131		50314	3
13.8	85	GX5.3	1.000	50.0	45.0	DED		64618	13194		50313	2
13.8	85	GX5.3	1.000	50.0	45.0				13288		50372	2



Halogenlampen mit Reflektor

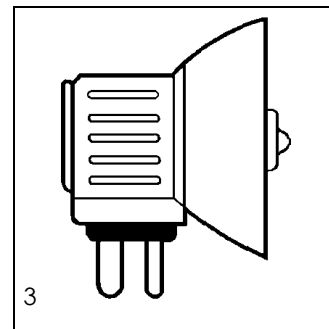
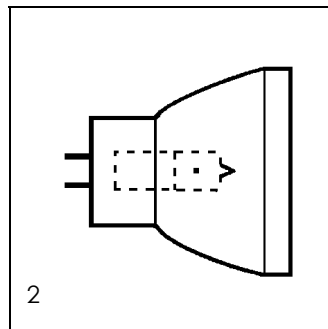
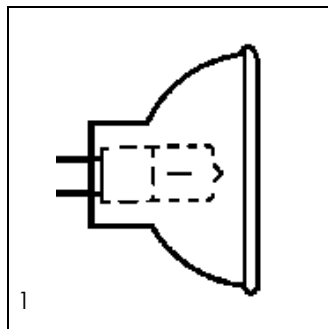
Volt	Watt	Sockel	mittlere Lebensdauer h	Ø mm	Länge mm	ANSI Code	LIF Code	Vergleichstypen			Art.-Nr.	Bild Nr.
								OSRAM	PHILIPS	sonst.		
14	35	GZ4		34.7	42				13165		50370	1
14.5	90	GX5.3	500	50	44.5	EPX/EPV		64619	13186		50315	2
15	150	GZ6.35	50	50	42	EFR	A1/232	HLX 64634	6423	390198	50316	2
15	150	GZ6.35	50	50	45			HLX 64635			50338	3
20	150	GX5.3	500	50	45	DDL			13094		50317	2
21	150	GX5.3	40	50	45	EJA				GE32882	50348	2
21	150	GX5.3	40	50	45	EJV		93637			50380	2
21	150	GX5.3	40	50	45	EJM			5995		50320	2
21	150	GX5.3	40	50	45	ELD/EJN			13158		50319	2
21	150	GX5.3	200	50	44.5	EKE				GE 35200	50344	2
21	150	GX7.9	25	50	45	DNF	A1/266	93631		GE39742	50321	4
24	200	GX5.3	50	50	45	EJL	A1/252		13164		50322	2
24	250	GX5.3	50	50	45	ELC	A1/259	HLX 64653	13163		50323	2
36	340	GX5.3	75	50	45	ERV			13098		50381	2

zu Artikelnummer 50338 - Infrarotstrahler
zu Artikelnummer 50323 - speziell für 16mm Projektoren



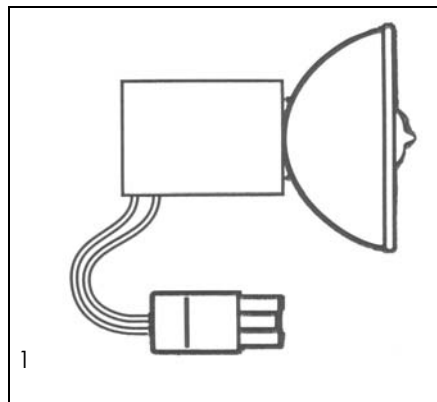
Halogenlampen mit Reflektor

Volt	Watt	Sockel	mittlere Lebensdauer h	Ø mm	Länge mm	ANSI Code	LIF Code	Vergleichstypen			Art.-Nr.	Bild Nr.
								OSRAM	PHILIPS	sonst.		
82	250	GY5.3	50	50	45	EVW		93505	13830		50342	1
82	250	GX5.3	200	42	45	EXY		93510			50382	2
82	300	GX5.3	35	42	45	EXR		93515		GE12092	50357	2
82	300	GX5.3	70	42	45	FHS		93520			50383	2
82	360	GY5.3	75	50	45	ENX		93525			50324	1
120	150	G7.9	12	50	45	DNE					50384	3
120	250	G7.9	25	44	42	BHB					50378	3
120	250	GY5.3	175	50	45	ENH		93506	13095		50326	1
120	300	GY5.3	15	50	45	ENG				GE38685	50341	1
120	300	GY5.3	35	50	45	ELH		93518	13096		50327	1



Hochleistungsentladungslampen

Volt	Watt	Sockel	mittlere Lebensdauer h	ANSI Code	LIF Code	Vergleichstypen			Art.-Nr.	Bild Nr.
						OSRAM	PHILIPS	GE		
85	35	Spezialstecker mit Kabel					MPXL-RP 50/2.0		50705	1

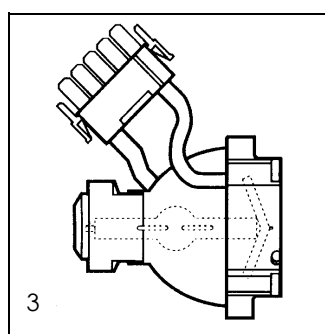
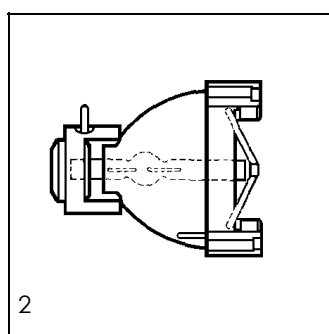


Halogen - Metall dampflampen

HTI mit Kaltlichtreflektor

Bezeichnung	OSRAM	HTI 250 W/22	HTI 250 W/22C	HTI 250 W/32	HTI 250 W/32C	HTI 400 W/24	HTI 403 W/24
Lampenleistung	W	270	270	270	270	400	400
Lampenspannung	V	45	45	45	45	55	55
Farbtemperatur	ca. K	5.600	5.600	5.600	5.600	5.600	5.600
Mittl. Lebensdauer	h	250	250	250	250	250	750
Länge	max. mm	73	73	73	73	73	73
Durchmesser	max. mm	67	67	67	67	67	67
Artikelnummer		50710	*	50711	50712	50713	50715
Bild Nummer		2	3	2	3	3	3

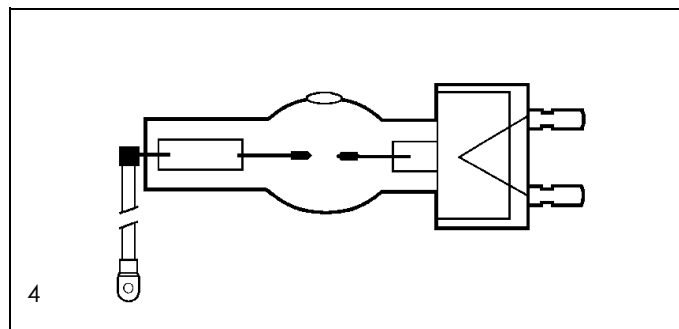
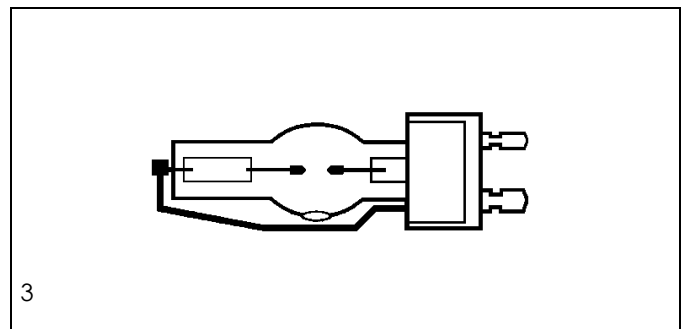
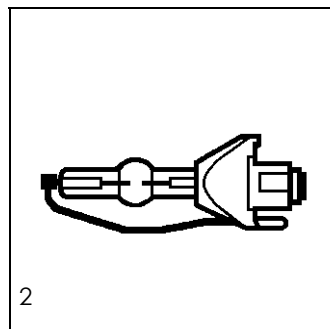
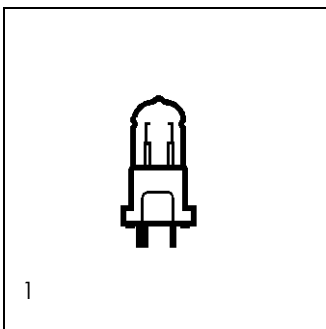
* auf Anfrage



Halogen - Metalldampf Lampen

einseitig gesockelt

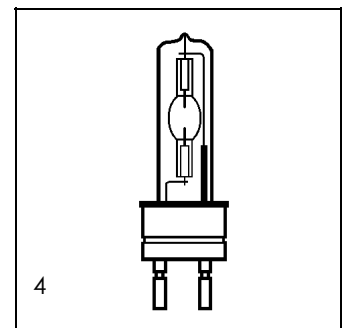
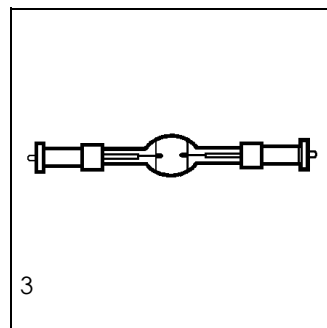
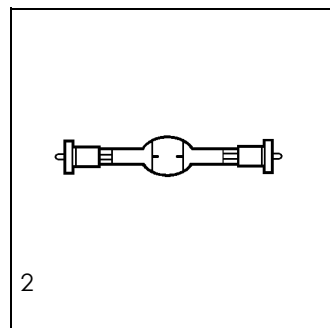
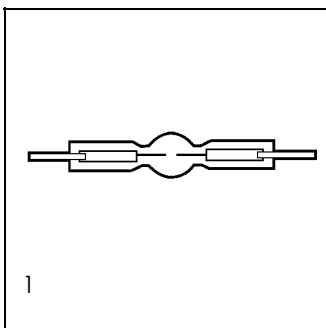
Bezeichnung	OSRAM	HTI 150 W	HTI 250W/SE	HTI 400 W/SE	HTI 600 W/SE	HTI 1200 W/SE	HTI 2500 W/S
Lampenleistung	W	150	270	400	600	1200	2.500
Lampenspannung	V	90	45	55	95	100	115
Lichtstrom	lm	10.000	20.000	30.000	45.000	110.000	220.000
Mittl. Leuchtdichte	cd/cm ²	5.000	40.000	30.000	25.000	30.000	30.000
Bogenlänge	mm	5.0	2.5	4.0	5.5	7.0	14.0
Farbtemperatur	ca. K	6500	4.600	4.800	5.300	6.000	6.000
Mittl. Lebensdauer	h	750	250	250	300	600	600
Sockel		GY9.5	FaX1.5	FaX1.5	FaX1.5	GY22	G22+Kabel
Länge	mm	46	80	84	84	135	180
Artikelnummer		50760	50761	50762	50763	50764	50765
Bild Nummer		1	2	2	2	3	4



Halogen - Metalldampf Lampen

Bezeichnung	OSRAM	HTI 250 W/D	HTI 300 W/DE	HTI 400 W/D	HTI 600 W/D
Lampenleistung	W	270	300	400	600
Lampenspannung	V	45	100	55	95
Lichtstrom	lm	20.000	22.000	30.000	45.000
Mittl. Leuchtdichte	cd/cm ²	40.000	20.000	30.000	25.000
Bogenlänge	mm	2.5	5.5	4.0	5.5
Farbtemperatur	ca. K	4.600	6.500	4.600	5.300
Mittl. Lebensdauer	h	250	600	250	250
Sockel		Mo - Stifte, 1mm Ø	SFc 10 - 4	Mo - Stifte, 1mm Ø	Mo - Stifte, 1mm Ø
Länge	mm	93.0	92.0	100.0	100.0
Artikelnummer		50766	50767	50768	50769
Bild Nummer		1	2	1	1

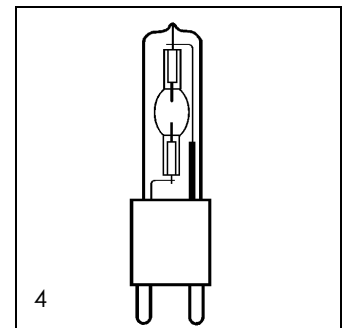
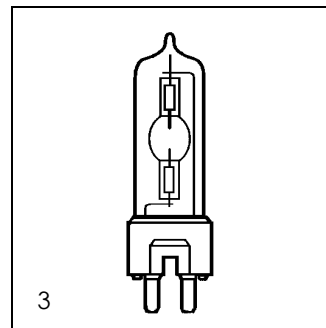
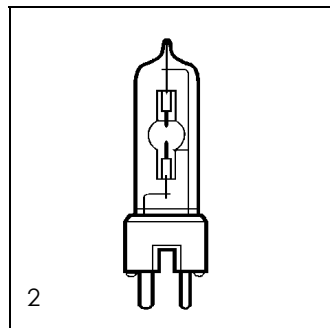
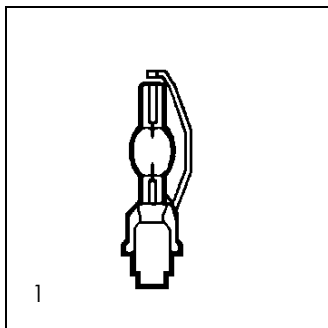
Bezeichnung	OSRAM	HMP 400 DE	HMP 575 DE	HMP 575 SE
Lampenleistung	W	400	575	575
Lampenspannung	V	100	100	100
Lichtstrom	lm	33.000	49.000	49.000
Bogenlänge	mm	5.5	7.0	7.0
Farbtemperatur	ca. K	6.000	6.000	6.000
Mittl. Lebensdauer	h	750	1.000	1.000
Sockel		SFc 10 - 4/11	Sfc 10 - /13.5 - 4	G22
Länge	mm	92.0	135.0	145.0
Artikelnummer		50756	50757	50758
Bild Nummer		2	3	4



Halogen - Metalldampf lampen

Bezeichnung	OSRAM	HMI 123 W	HMI 200 W/SE	HMI 400 W/SE	HMI 575 W/SE
Lampenleistung	W	125	200	400	575
Lampenspannung	V	80	70	67	95
Lichtstrom	lm	8.000	16.000	33.000	49.000
Bogenlänge	mm	4.0	5.0	6.0	7.0
Farbtemperatur	ca. K	6.000	6.000	6.000	6.000
Mittl. Lebensdauer	h	150	200	650	750
Sockel		Spezial	GZY 9.5	GZZ 9.5	G 22
Länge	mm	64.0	80.0	110.0	145.0
Artikelnummer		50773	50774	50775	50759
Bild Nummer		1	2	3	4

Weitere Halogen - Metalldampf lampen auf Anfrage

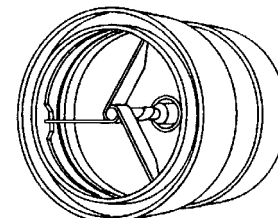


Endoskop Xenon - Kurzbogenlampen

Ersatzlampen verwendbar für diverse Endoskope

z.B. für versch. Modelle	Bemerkungen	technische Daten	Artikelnummer	Bild Nr.
Olympus,...	mit Paste und Timer	300 W Xenon	50740	1
Storz,...	mit Paste und Timer	175 W Xenon	50744	1
Storz, Fujinon, Pentax,...	mit Paste und Timer	150 W Xenon	50746	2

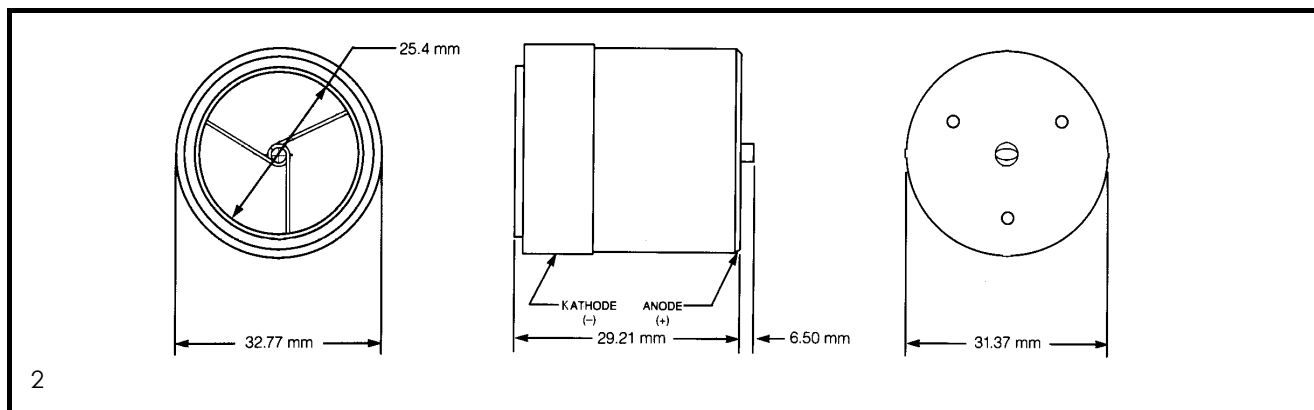
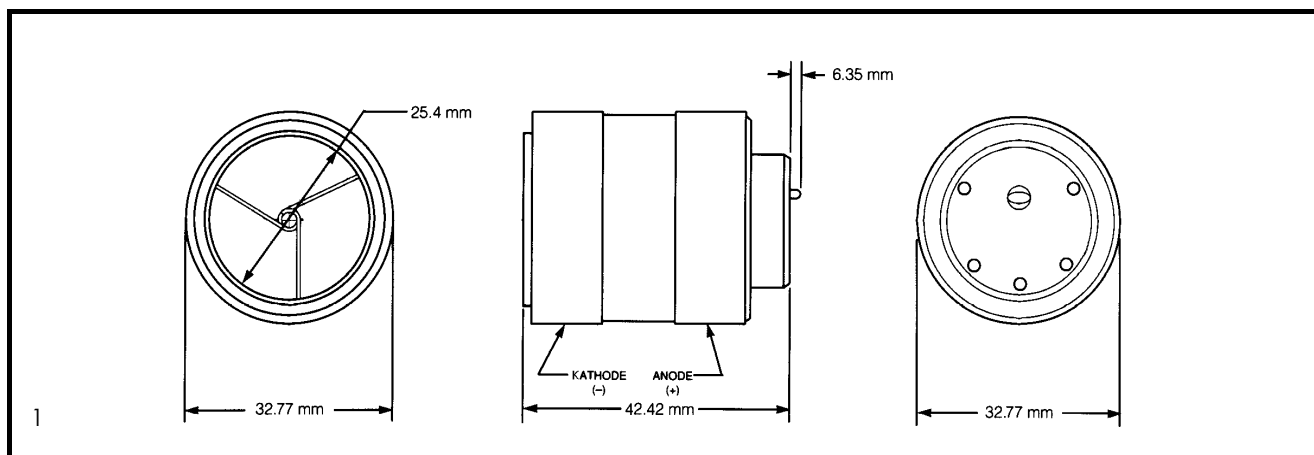
Die 3-Lochversion der 300-Watt-Xenonlampen wird nicht mehr hergestellt.
 Geliefert wird ausschließlich die 5-Lochversion. Diese ist mit allen Geräten kompatibel, welche früher mit der 3-Lochvariante bestückt worden sind.



Garantie:

Wir garantieren die Lieferung **einwandfreier Qualität**.

Sollte dennoch ein Defekt auftreten und / oder die Lampe die vorgeschriebene Betriebsdauer nicht erreichen, so erhalten Sie im Umtausch kostenlos eine neue Lampe. Bei bereits erfolgter Nutzung über 200 Stunden kommt ein anteiliger Zeitwert in Anrechnung !



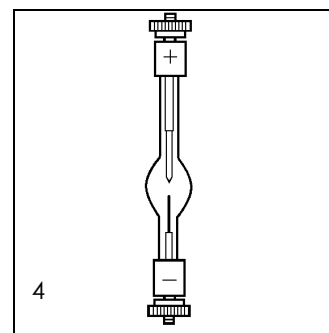
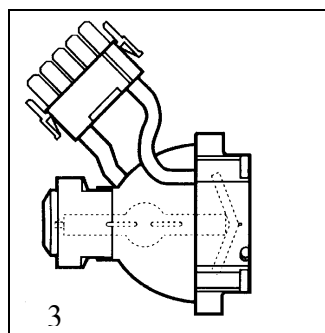
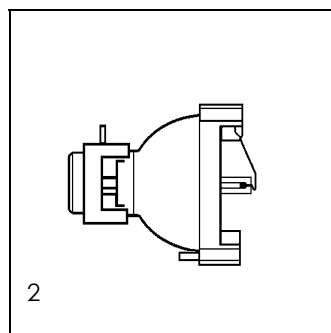
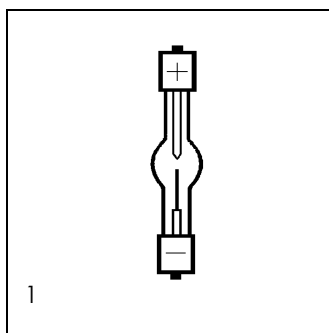
Xenon - Kurzbogenlampen

Bezeichnung	OSRAM	XBO	XBO	XBO	XBO	XBO	XBO
		75 W/2	100 W OFR	R100W/45 OFR	R100W/45C OFR	R101W/45C OFR	150 W/1
Stromart		DC	DC	DC	DC	DC	DC
Leistungsaufnahme	W	75	100	100	100		150
Brennspannung	ca. V	14.0	14.0	13.0	13.0		20.0
Lichtstrom	lm	1.000	1.900				3.000
Lichtstärke	cd	100	270				300
Mittl. Leuchtdichte	cd/cm ²	40.000	31.000				15.000
Socket	Anode Kathode	SFa 9-2 SFa 7.5-2	SFa 9-2 SFa 7.5-2				SFc 12-4 SFc X 12-4
Länge	mm	90.0	90.0	83.0	83.0		150.0
Artikelnummer		50731	50733	50748	50749	50790	50734
Bild Nummer		1	1	2	3	2	4

Einige der oben aufgeführten Lampentypen sind alternativ auch in OFR - Ausführung lieferbar

Erklärung der
Abkürzungen:

DC = Gleichstrom
S = Verkürzte Ausführung (short)
OFR = ozonfreie Ausführung



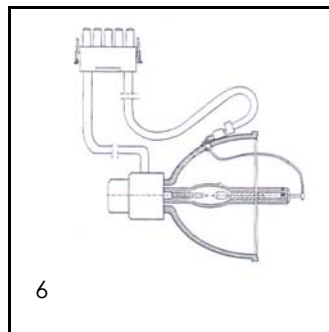
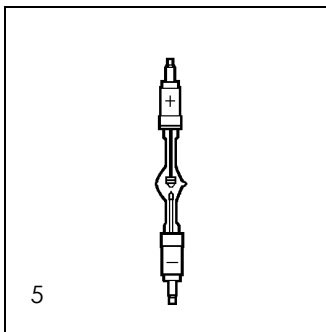
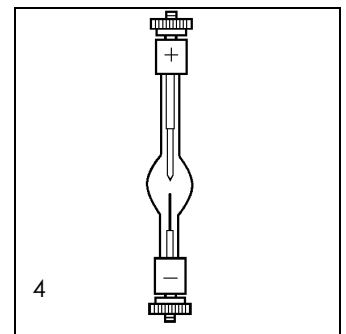
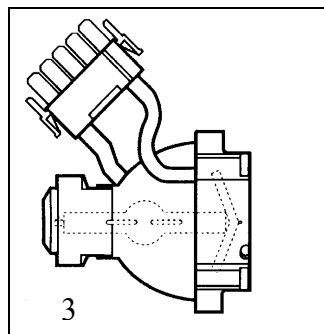
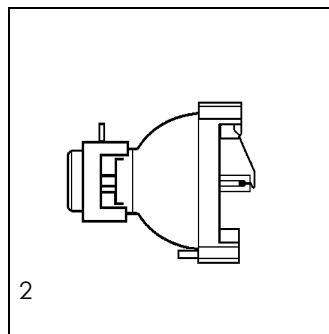
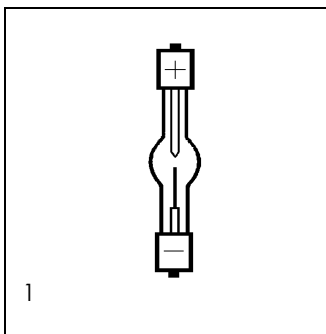
Xenon - Kurzbogenlampen

Bezeichnung	OSRAM	XBO	XBO	XBO	XBO	XBO	XBO
		150 W/CR OFR	150 W/S	R180W/45 OFR	R180W/45C OFR	250 W OFR	R300W/60C OFR
Stromart		DC	DC	DC	DC	DC	
Leistungsaufnahm	W	150	150	180	180	250	
Brennspannung	ca. V	17.5	20.0	14.0	14.0	13.0	
Lichtstrom	lm	2.900	2.200			4.800	
Lichtstärke	cd	290	220			530	
Mittl. Leuchtdichte	cd/cm ²	20.000	18.000			26.000	
Sockel	Anode	SFc 12-4	SFa 12-11			SFa16-8	
	Kathode	SFc X 12-4	SFa 12-11			SFa16-10	
Länge	mm	150.0	117.0	90.5	90.5	226.0	
Artikelnummer		50791	50737	50783	50784	50750	50793
Bild Nummer		4	1	2	3	5	6

Einige der oben aufgeführten Lampentypen sind alternativ auch in OFR - Ausführung lieferbar

Erklärung der Abkürzungen:

DC = Gleichstrom
 S = Verkürzte Ausführung (short)
 OFR = ozonfreie Ausführung



Xenon - Kurzbogenlampen

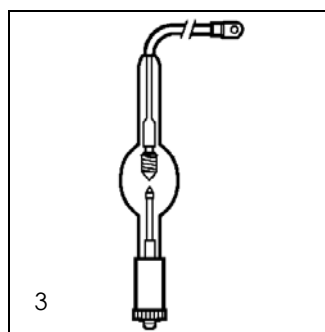
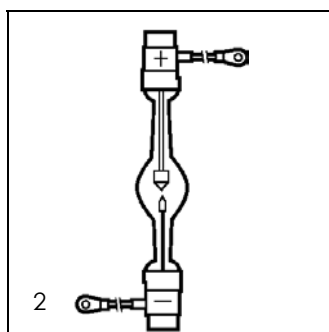
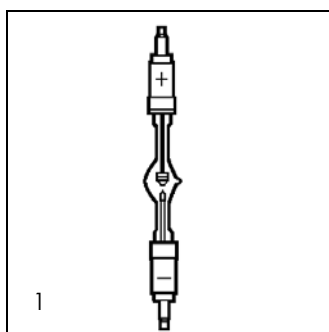
Bezeichnung	OSRAM	XBO	XBO	XBO	XBO	XBO	XBO
		450 W	450 W OFR	450 W/1	450 W/2 OFR	500 W/H OFR	550 W/HTC OFR
Stromart		DC	DC	DC	DC	DC	DC
Leistungsaufnahme	W	450	450	450	450	500	550
Brennspannung	ca. V	17.0	17.0	17.0	17.0	17.0	22.0
Lichtstrom	lm	13.000	13.000	13.000	13.000	14.500	16.000
Lichtstärke	cd	1.300	1.300	1.300	1.300	1.450	1.600
Mittl. Leuchtdicht	cd/cm ²	35.000	35.000	45.000	35.000	40.000	34.000
Socket	Anode Kathode	SFa20-8 SFa 20-10	SFa20-8 SFa 20-10	SFa 20-8 SFa 20-10	SK 19-36 SK 19-36	SFa 16-8 SFa 15-10	Kabel SFc 15-6
Länge	mm	260.0	260.0	260.0	177.0	190.0	143.0
Artikelnummer		50751	50792	50752	50753	50754	50755
Bild Nummer		1	1	1	2	1	3

Einige der oben aufgeführten Lampentypen sind alternativ auch in OFR - Ausführung lieferbar

Erklärung der
Abkürzungen:

DC = Gleichstrom
OFR = ozonfreie Ausführung

Weitere Xenon - Kurzbogenlampen auf Anfrage

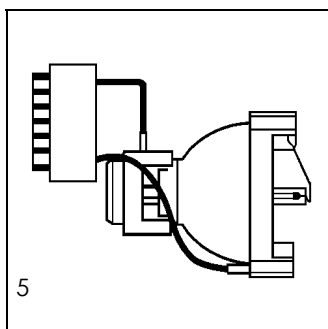
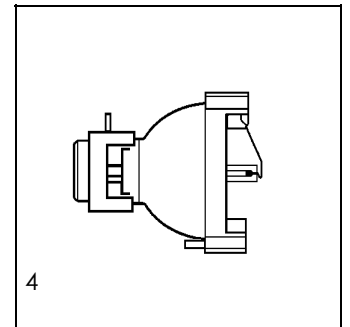
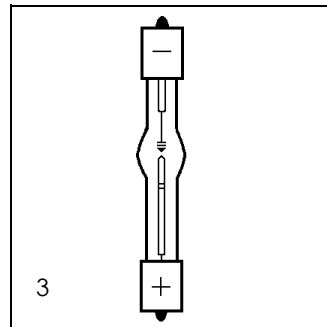
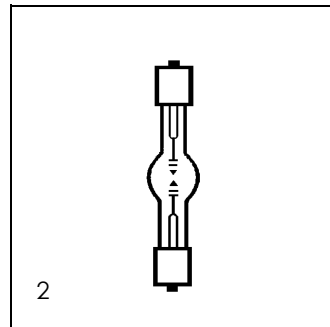
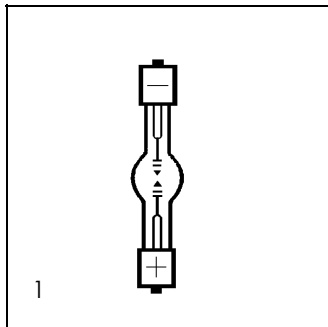


Quecksilberdampf - Kurzbogenlampen

Bezeichnung	OSRAM	HBO 50 W/3	HBO 50 W/AC L1 (34 – 39 Volt)	HBO 50 W/AC L2 (39 – 45 Volt)	HBO 100 W/2	HBO 103 W/2	HBO R 103 W/45	HBO R 103 W/45C
Stromart		DC	AC	AC	DC	DC	DC	DC
Lampen Nennleistung	W	50	50	50	100	100	100	100
Lichtstrom	lm	1.300	2.000	2.000	2.500	3.000	-	-
Mittl. Leuchtdichte	cd/cm ²	90.000	30.000	30.000	220.000	170.000	-	-
Mittl. Lebensdauer	h	200	100	100	200	300	300	300
Länge	mm	53.0	53.0	53.0	90.0	90.0	83.0	83.0
Artikelnummer		50722	50720	50721	50724	50719	50725	50726
Bild Nummer		1	2	2	3	3	4	5

Erklärung der
Abkürzungen:

AC = Wechselstrom
DC = Gleichstrom



Quecksilberdampf - Kurzbogenlampen

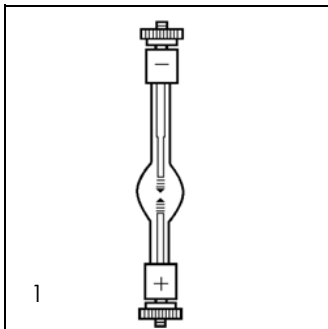
Bezeichnung	OSRAM	HBO 200 W/2	HBO 200 W/DC	HBO 200 W/4	HBO 202 W/4	HBO 350 W	HBO 500 W/2
Stromart		AC / DC	DC	AC	AC	DC	AC / DC
Lampen Nennleistung	W	200	200	200	200	350	500
Lichtstrom	lm	10.000	10.000	9.500	9.500	19.500	30.000
Mittl. Leuchtdichte	cd/cm ²	40.000	40.000	33.000	40.000	50.000	30.000
Mittl. Lebensdauer	h	400 DC 200 AC	1.000	200	200	400	400 DC 200 AC
Länge	mm	125.0	125.0	125.0	125.0	152.0	170.0
Artikelnummer		50776	50777	50778	50779	50780	50781
Bild Nummer		1	1	1	1	1	1

Quecksilberdampf - Kurzbogenlampen zur Mikrolithographie auf Anfrage

Erklärung der
Abkürzungen:

AC = Wechselstrom
DC = Gleichstrom

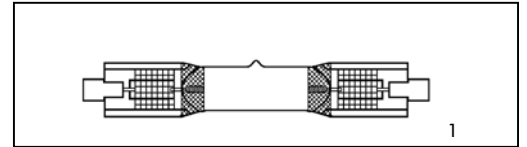
Weitere Quecksilberdampf - Kurzbogenlampen auf Anfrage



Metallhalogenid - Lampe

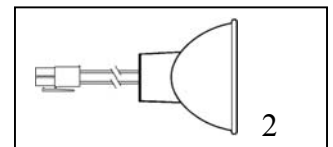
Bezeichnung	Volt	Watt	Sockel	verwendbar für	Art.-Nr.	Bild Nr.
MHL (Q 402 z 7)	220	175	R7S	Heraeus/56033065 Phototherapiegerät	50601	1
MHL (Q 406 z 7)	220	175	R7S	Draeger/2M18785 Phototherapiegerät	50602	1

Eine funktionsgerechte Anwendung dieser Lampe ist nur in speziellen, dafür geeigneten Geräten gewährleistet.
Für den Betrieb der Lampe können handelsübliche Vorschalt-Zündgeräte verwendet werden.



Halogenlampe

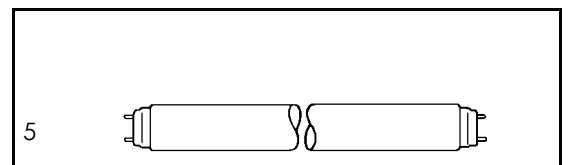
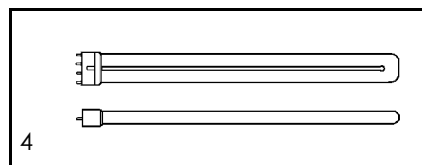
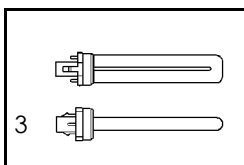
Bezeichnung	Volt	Watt	Sockel	verwendbar für	Art.-Nr.	Bild Nr.
OHMEDA BiliBulb 6600-0680-200	20	140	Kabel mit Stecker	OHMEDA BiliBlanket Plus	50616	2



Leuchtstoff

Bezeichnung	Watt	Sockel	Vergleichstyp	Art.-Nr.	Bild Nr.
DS 9 / 71	9	G23	9W / 71	50610	3
DL18 / 71	18	2G11		50613	4
TL20 / 52	20	G13	2 M 17415	50611	5
TL20 / 33	20	G13	2 M 17414	50612	5

Achtung: • Die Lampe TL 20 / 33 ist keine Phototherapieleuchte, sondern dient zur Beleuchtung



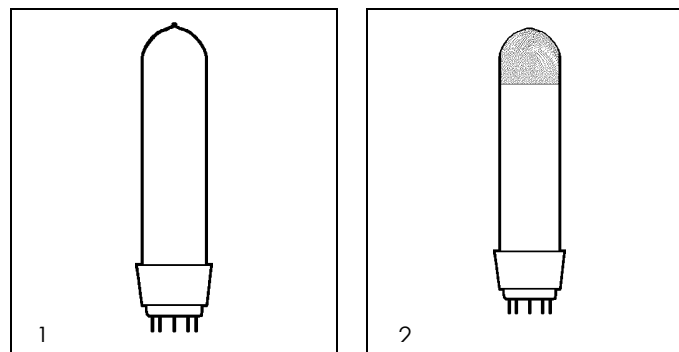
UV - Lampen für Phototherapie

Bezeichnung	Watt	Sockel	Vergleichstyp/ Modell	Art.-Nr.	Bild Nr.
F 85 / 100 W - PUVA	100	G23	PUVA100,1000, 3001-3003,6001, 6002,UV1000k, 3002k,3003k, 7000k,8001k	50628	
F 85 / 100 W - UV 21	100	G13	UV3003k,7001k, 8001k	50629	
F 8 T5 UVB /21/	8	G5	UV200,UV208T	50626	
Sollux 700 /750/760	300	B22d	H56018554	50803	

Spektrallampen

Typ	Bezeichnung	Sockel	Ø mm	Länge mm	Vergleichstypen			Art.-Nr.	Bild Nr.
					OSRAM	PHILIPS	sonst.		
HgE6		Noval EF80	21	96			ST 43	50806	1
HgE6		Noval EF80	21	98			ST 30	50802	2

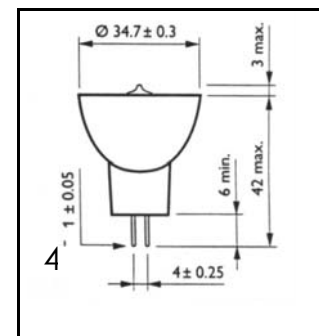
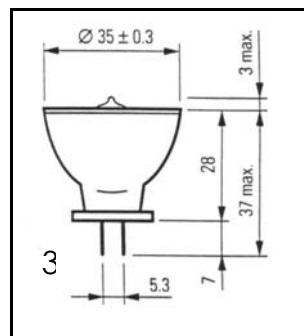
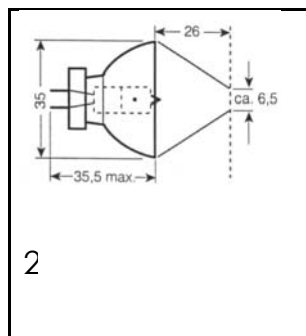
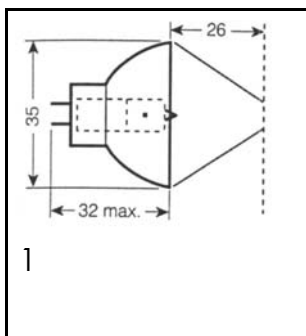
Weitere Spektrallampen und Zubehör auf Anfrage !










Speziallampen für den Dentalbereich

Halogenlampen mit Reflektor

Volt	Watt	Sockel	Reflektor	mittl. Lebensdauer [h]	OSRAM	PHILIPS	Art.-Nr.	Bild – Nr.
6	35	G4	weiß	50		13294	50389	1
8	20	G4	weiß	50	64255		50385	1
12	75	G 5,3 – 4,8	blau	25	64613		50390	2
12	100	G 5,3 – 4,8	blau	25		12037	50391	3
14	35	GZ4	weiß	50		13165	50370	4







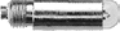




Laryngoskoplampen





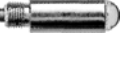





Abbildung Maßstab 1:1	Geräte - Typ	Vergleichstyp	Volt	Gasfüllung	Art. - Nr.
	EFFNER - Saling Säuglingslaryngoskop	623	2.5	Vacuum	50962
	STORZ für Kinder	101	2.5	Vacuum	50963
	MILLER: Fig.0-3 FOREGGER: Fig. 0-1 McINTOSH: Fig. 0-1	EF1ARF	2.5	Vacuum	50960
	McINTOSH: Fig.2-5	EF170	2.7	Vacuum	50956
	PENLON	55091	2.7	Vacuum	50957
	EFFNER, WOLF, HENKE, SASS Kaltlichtgriff		2.5	Halogen	50964
	PENLON	55094	2.5	Halogen	50965

Spezial Kleinglühlampen

Ophthalmoskoplampen

Abbildung Maßstab 1:1	Geräte - Typ	Vergleichstyp	Volt	Gasfüllung	Art. - Nr.
	EFFNER-May	EFF167A	2.5	Vacuum	50966
		EFF167A	2.5	Krypton	50967
		EFF167A	3.8	Halogen	50968
	EFFNER-Focuba	EFF167B	2.5	Vacuum	50969
		EFF167B	2.5	Krypton	50970
	RIESTER-May	RIESTER 10424	2.5	Vacuum	50971
	RIESTER-May	RIESTER 10605	2.5	Halogen	50972
		RIESTER 10606	3.5	Halogen	50973
	FRENZEL	EFF68	3.8	Vacuum	50961
		EFF68	3.8	Halogen	50974
	ACMI	AC 34	2.5	Vacuum	50975
	ACMI	AC 35	3.5	Vacuum	50976
	GOWLLAND	G3	2.5	Vacuum	50977
	VARIFOCAL	100	2.5	Vacuum	50978
		100	2.5	Krypton	50979

Otoskop- und Rektoskoplampen

Abbildung Maßstab 1:1	Geräte - Typ	Vergleichstyp	Volt	Gasfüllung	Art. - Nr.
	EFFNER-Otoskop	166 + 43C	2.5	Vacuum	50980
		43C	2.5	Krypton	50981
		166 + 43C	3.8	Vacuum	50982
		43C	3.8	Halogen	50983
	HEINE-Otoskop älteres Modell	41A	2.5	Vacuum	50984
		41A	3.8	Vacuum	50985
	TUTTLINGER-Otoskop	42B	2.7	Vacuum	50986
		42B	2.7	Krypton	50987
		42B	3.8	Vacuum	50988
		42B	3.8	Halogen	50989
	GOWLLAND-Otoskop	GOWLLAND #12	2.5	Vacuum	50990
		GOWLLAND #12	2.5	Krypton	50991
	RIESTER-Otoskop UNI I	RIESTER 10421	2.7	Vacuum	50992
		RIESTER 10421	2.7	Krypton	50993
	RIESTER-Otoskop Spatelhalter Lampenträger	RIESTER 10600	2.5	Halogen	50994
		RIESTER 10601	3.5	Halogen	50995
	EFFNER-Rektoskop	40 B	2.7	Vacuum	50996
		40 B	4.0	Vacuum	50997
	HEINE-Rektoskop	104	2.5	Vacuum	50998
		104	4.0	Vacuum	50999
	Clinical Diagnosis Rektoskop	K7	3.5	Vacuum	52901
	MORGAN-Rektoskop	A24	3.5	Vacuum	52902

Spezial Kleinglühlampen

Sonstige Lampentypen



Abbildung Maßstab 1:1	Geräte - Typ	Vergleichstyp	Volt	Gasfüllung	Art. - Nr.
	EFFNER-Rekto-Proktoskop	412	2.5	Vacuum	52903
		412	3.8	Vacuum	52904
	EFFNER-Proktoskop	426	2.5	Vacuum	52905
		426	2.5	Krypton	52906
		426	3.8	Vacuum	52907
		426	3.8	Halogen	52908

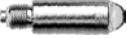
Abbildung Maßstab 1:1	Geräte - Typ	Vergleichstyp	Volt	Gasfüllung	Art. - Nr.
	EFFNER-Analspekulum	168 + 44 D	2.7	Vacuum	52909
		168 + 44 D	2.7	Krypton	52910
		168 + 44 D	3.8	Vacuum	52911
		168 + 44 D	3.8	Halogen	52912





Abbildung Maßstab 1:1	Geräte - Typ	Vergleichstyp	Volt	Gasfüllung	Art. - Nr.
	EFFNER-Amnioskop altes Modell	E655	4.0	Vacuum	52913
	EFFNER-Amnioskop neues Modell	E656	4.0	Vacuum	52914

Abbildung Maßstab 1:1	Geräte - Typ	Vergleichstyp	Volt	Gasfüllung	Art. - Nr.
	JACKSON-Bronchoskop	62	4.0	Vacuum	52915
	STORZ/NEGUS	63	4.0	Vacuum	52916

Sonstige Lampentypen





Abbildung Maßstab 1:1	Geräte - Typ	Vergleichstyp	Volt	Gasfüllung	Art. - Nr.
	EFFNER u.a. (Standardtype für alle gängigen CLAR- und JANSEN- Stirnlampen)	709 + 56T	4.0	Vacuum	52917
		709 + 56T	6.0	Vacuum	52918
		709 + 56T	8-10	Vacuum	52919
	EFFNER, Ø 17.5 mm (verkleinerte Darstellung)		8-10	Vacuum	52920
	STORZ	E82	6.0	Vacuum	52921
	STORZ	E83	6.0	Vacuum	52922









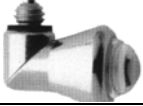


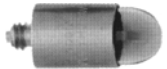
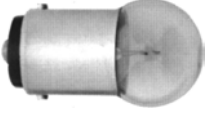
Abbildung Maßstab 1:1	Geräte - Typ	Vergleichstyp	Volt	Gasfüllung	Art. - Nr.
	EFFNER-Kehlkopfspiegel Lampenträger Ø 5mm	167 + 45 D	2.5	Vacuum	52923
		167 + 45 D	2.5	Krypton	52924
		167 + 45 D	3.8	Vacuum	52925
		167 + 45 D	3.8	Halogen	52926
	EFFNER-Ausleuchtampen Lampenträger Ø 3mm	39 H	2.7	Vacuum	52927
		39 H	4.0	Vacuum	52928
	EFFNER-Ausleuchtampen Lampenträger Ø 5mm	168 + 44 D	2.7	Vacuum	52929
		168 + 44 D	3.8	Vacuum	52930











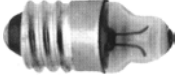

Abbildung Maßstab 1:1	Geräte - Typ	Vergleichstyp	Volt	Gasfüllung	Art. - Nr.
	EFFNER-Diaphanoskop		8-10	Vacuum	52931

Spezial Kleinglühlampen

Ersatzlampen für Welch Allyn













Abbildung Maßstab 1:1	Geräte - Typ	Vergleichstyp	Volt	Gasfüllung	Art. - Nr.
	Laryngoskope für Kinder	00100 / WA 1A	2.5	Vacuum	52932 (klar) 52933 (matt)
	einige Otoskope, Anoskope, Laryngoskope für Erwachsene	00200 / WA 2	2.5	Vacuum	52934 52935 (mit Gummiring)
	Otoskop älteres Modell	00400 / WA 4	2.5	Vacuum	52936
	Rektoskop 30800	00600 / WA 6	2.5	Vacuum	52937
	Ophthalmoskope und Skioskope 10600, 121, 110, 17600, 17610	00900 / WA 9	2.5	Vacuum	52938
ohne Abbildung	Durchleuchter 43200, 43000	01000	2.5	Vacuum	52939
	Durchleuchter 43100	01100	2.5	Vacuum	52940
ohne Abbildung	BIO	01200	4.65	Halogen	52941
	Zungenspatel, PenLites 28000, 76000, 77700	01300	2.5	Vacuum	52942
	PenLite 77800	01400	2.5	Vacuum	52943
	Skioskop 17700	01800	2.5	Vacuum	52944
	Stirnleuchte 45003 (verkleinerte Darstellung)	02000	7.0	Vacuum	52945

Ersatzlampen für Welch Allyn






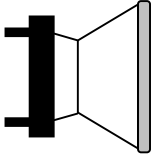
Abbildung Maßstab 1:1	Geräte - Typ	Vergleichstyp	Volt	Gasfüllung	Art. - Nr.
	Ophthalmoskop 11500	02100 / WA 21	2.5	Vacuum	52946
	Otoskop 22900	02200	2.5	Vacuum	52947
	Ophthalmoskop 12900	02300 / WA 23	2.5	Vacuum	52948
	Stirnlampe 46003 (verkleinerte Darstellung)	02500 / WA 25	6.0	Vacuum	52949
	Stirnlampe 46003	02600	6.0	Vacuum	52950
	Otoskop 24020	02700 / WA 27	2.5	Vacuum	52951
	Ophthalmoskop, Skioskop, StrabismoSkop, EpiSkop 11710, 12400, 47300, 11600, 11605, 11610	03000 / WA 30	3.5	Halogen	52952
	Otoskope, Durchleuchter, Zungenspatel 3.5V Adapter 2000, 25020, 21700, 20200, 20202, 25000 etc.	03100 / WA 31	3.5	Halogen	52953
	Ophthalmoskope 11511, 11500	03300 / WA 33 03300 / WA 33	2.5 2.5	Vacuum Halogen	52954 52955
	Otoskope, Kehlkopfspiegel 21110, 24031, 24011, 24020, 24000, 27200 etc.	03400 / WA 34 (03800 / 02700)	2.5	Halogen	52957
	Laryngoskop-Lichtquelle 60500	03600	2.5	Vacuum	52958
	Skioskop 18100	03700	3.5	Halogen	52959

Spezial Kleinglühlampen

ERSATZLAMPEN FÜR WELCH ALLYN












Abbildung Maßstab 1:1	Geräte - Typ	Vergleichstyp	Volt	Gasfüllung	Art. - Nr.
	Ophthalmoskope 12810, 11110	03900 / WA 39 03900 / WA 39	2.5 2.5	Vacuum Halogen	52960 52962
	Untersuchungsleuchten 48400, 48410	04100	14.5	Halogen	52963
	Ophthalmoskop 11400	04300 / WA 43	2.5	Vacuum	52964
	Ophthalmoskope 11470, 11475, 11400, 11411	04400 / WA 44	2.5	Halogen	52967
	Skioskop 18010	04500	3.5	Halogen	52968
	Skioskop 17710	04600	3.5	Halogen	52969
	Laryngoskope für Kinder 634, 664, 674, 680, 684, 690, 692, 694	04700 / WA 47	2.5	Vacuum	52970
	Laryngoskope für Erwachsene 634, 640, 664, 674, 680, 684, 690, 692, 694, 40415	04800 / WA 48	2.5	Vacuum	52971
	Ophthalmoskope 11720, 11730, 11620, 11630	04900 / WA 49	3.5	Halogen	52972
	Laryngoskop-Griffe 60813, 60814, 60715, 60815, 60803, 60804	06000 / WA 60	2.5	Halogen	52974
	Untersuchungsleuchte 48435	06100	14.5	Halogen	52975
	AudioSkope 23300, 23000, 23020, 23040	06200	3.5	Halogen	52976

Ersatzlampen für Welch Allyn




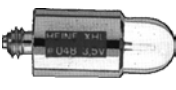








Abbildung Maßstab 1:1	Geräte - Typ	Vergleichstyp	Volt	Gasfüllung	Art. - Nr.
	Retinoskop 17200	07200	2.5	Halogen	52977
	PenLite 76600	07600	2.5	Halogen	52978
	Lichtgriffe für Anoskop, Vaginal-Speculum, Sigmoidoskop	07800 (00800 / 04000 / 01900)	6.0	Vacuum	52979
	Skiaskop 18200	08200	3.5	Halogen	52980
	Skiaskop 18300	08300	3.5	Halogen	52981
ohne Abbildung	PocketScope Skiaskop 18400	08400	2.5	Halogen	52982
	Miniatur-Kurzbogenlampe 24 Watt für SFI-Solarc-Lichtquelle	09500	120		50785

Spezial Kleingühlampen

Ersatzlampen für Heine



Abbildung Maßstab 1:1	Geräte - Typ	Vergleichstyp	Volt	Gasfüllung	Art. - Nr.
	Otoskop älteres Modell	EFFNER 99 (X-01.88.037)	2.5	Vacuum	52983
		EFFNER 99 (X-02.88.049)	3.8	Vacuum	52984
	gerader Kehlkopfspiegel	EFFNER 47 A (X-01.88.057)	2.5	Vacuum	52985
		EFFNER 47 A (X-02.88.063)	3.8	Vacuum	52986
	Autofoc, Untersuchungsleuchte	X-01.88.032	2.5	Halogen	52987
		X-02.88.047	3.5	Halogen	52988
	Alpha Leuchtlupe	X-01.88.034	2.5	Halogen	52989
	Glauco Test, F.O. Laryngoskop Finoff Durchleuchter Amnioskop	X-01.88.035	2.5	Krypton	52990
		X-01.88.035	2.5	Halogen	50951
		X-02.88.044	3.5	Halogen	50950
	Diagnostik-, Operations-, Mini 2000- Alphaotoskop, gebogener Kehlkopfspiegel Mini/Alpha-Spatelhalter	X-01.88.037	2.5	Vacuum	52983
		X-01.88.037	2.5	Krypton	52992
		X-01.88.037	2.5	Halogen	50953
		X-02.88.049	3.5	Vacuum	52984
		X-02.88.049	3.5	Krypton	52994
	Miroflex-Ophthalmoskop, Leuchtlupe, DELTA 10, HFR 2 FLECK Skioskop (verkleinerte Abbildung)	X-01.88.038	2.5	Halogen	52995
		X-02.88.046	3.5	Halogen	52996
	Focalux mit Automatverschluss	X-01.88.039	2.5	Halogen	52997
		X-02.88.091	3.5	Halogen	52998
	Proktoskop mit proximaler Beleuchtung	X-01.88.040	2.5	Krypton	52999
		X-01.88.040	2.5	Halogen	53000
		X-02.88.051	3.5	Halogen	53001
	Mini Fibrilux, Mini 2000 Kombileuchte + Clipleuchte	X-01.88.041	2.5	Vacuum	53002
		X-01.88.041	2.5	Krypton	53003
		X-01.88.041	2.5	Halogen	50954
	Alpha Ophthalmoskop, Mini 2000 Ophthalmoskop Alpha Focalux Mini Miroflex Mini Focalux	X-01.88.042	2.5	Krypton	53004
		X-01.88.042	2.5	Halogen	53005

Ersatzlampen für Heine

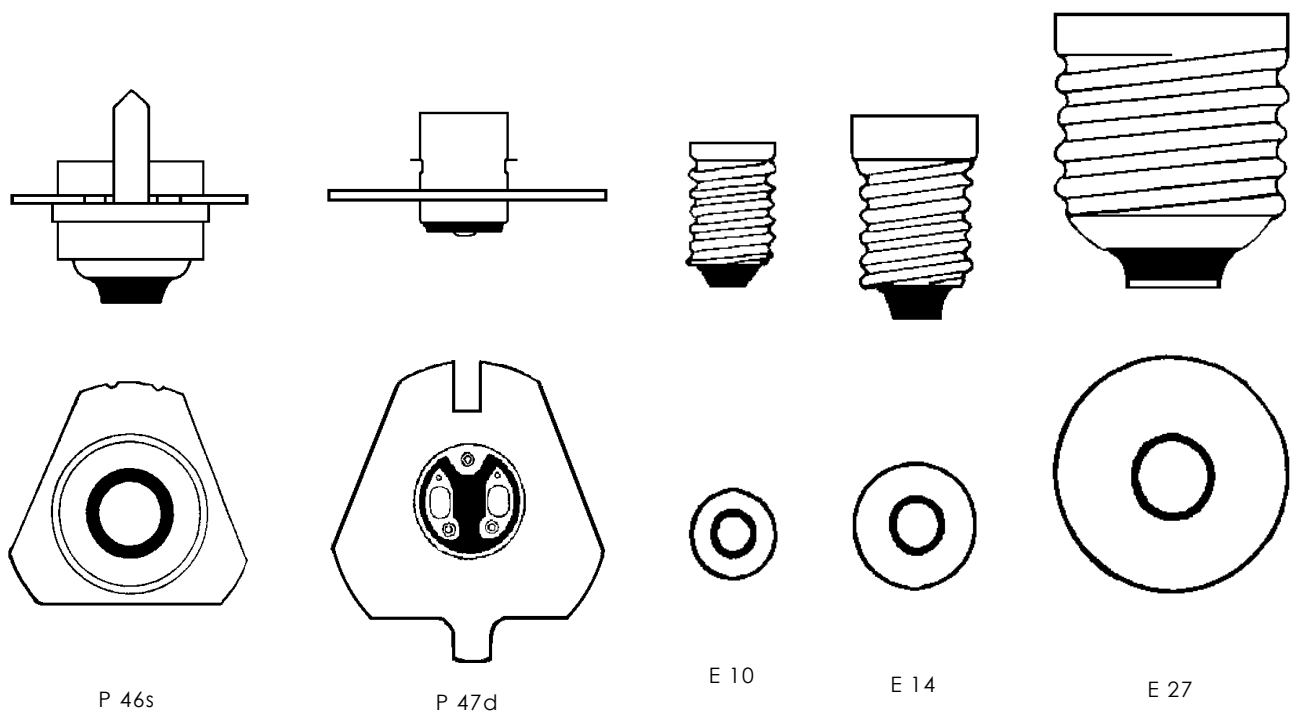
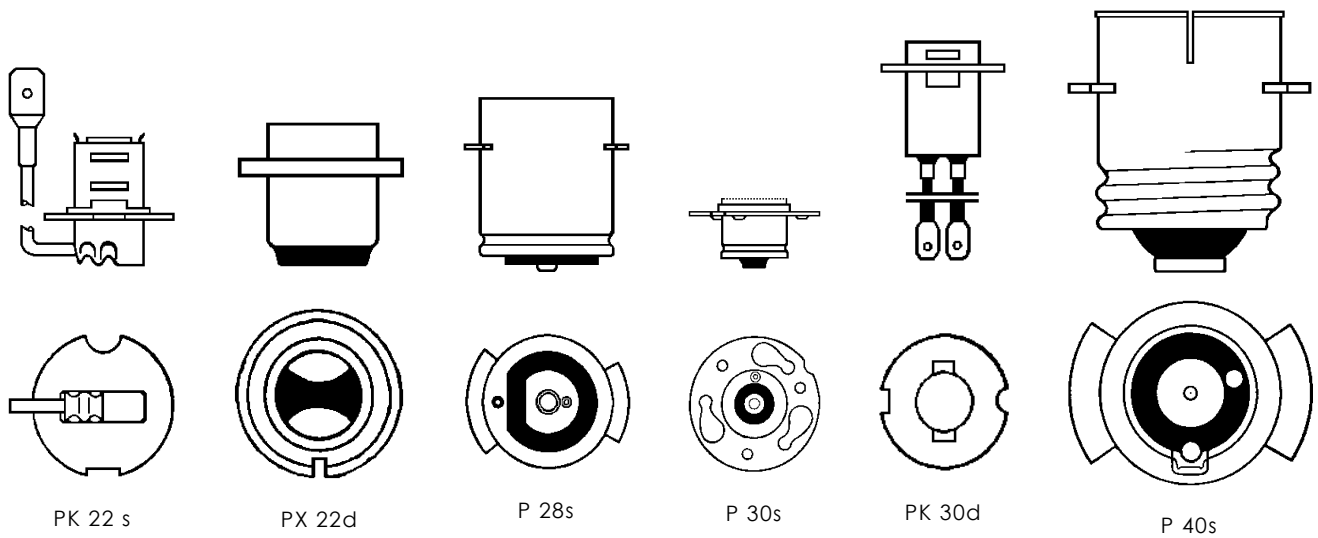
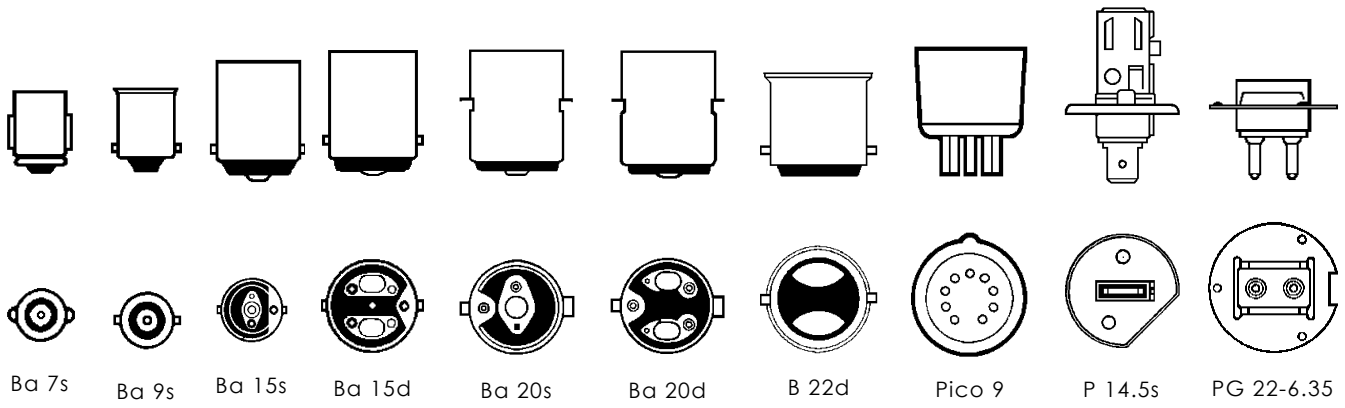
Abbildung Maßstab 1:1	Geräte - Typ	Vergleichstyp	Volt	Gasfüllung	Art. - Nr.
	Alpha Untersuchungsleuchte	X-01.88.043	2.5	Halogen	53006
	Minilux Otoskop, Mini 2000 Otoskop	X-01.88.056 X-01.88.056	2.5 2.5	Krypton Halogen	50959 53007
	gerader Kehlkopfspiegel	X-01.88.057 X-02.88.063	2.5 3.5	Halogen Halogen	53008 53009
	HSR 2 Skiaskop	X-01.88.058 X-02.88.048	2.5 3.5	Halogen Halogen	53010 53011
	Warmlicht Laryngoskope	X-01.88.059 X-01.88.059 X-01.88.059	2.5 2.5 2.5	Vacuum Krypton Halogen	53956 53012 50955
	BETA 200 Ophthalmoskop	X-01.88.069 X-02.88.070	2.5 3.5	Halogen Halogen	53013 53014
	diverse Otoskope, LAMBDA 100 Retinometer, Diaskleral-Kegel Kombileuchte, DELTA 10 plus, geschlitzter Untersuchungskopf	X-01.88.077 X-02.88.078	2.5 3.5	Halogen Halogen	53015 53016
	BETA 200 Strichskiaskop	X-01.88.087 X-02.88.089	2.5 3.5	Halogen Halogen	53017 53018
	BETA 200 Fleckskiaskop	X-01.88.088 X-02.88.090	2.5 3.5	Halogen Halogen	53019 53020
	indirektes Hand-Ophthalmoskop	X-02.88.050 X-04.88.081	3.5 6.0	Halogen Halogen	53021 53022
	Lampengriff	X-04.88.060	6.0	Halogen	53023
	OMEGA 100 / 150 / 200, Kopfleuchte SL 350	X-04.88.068	6.0	Halogen	53024

Spezial Kleinglühlampen

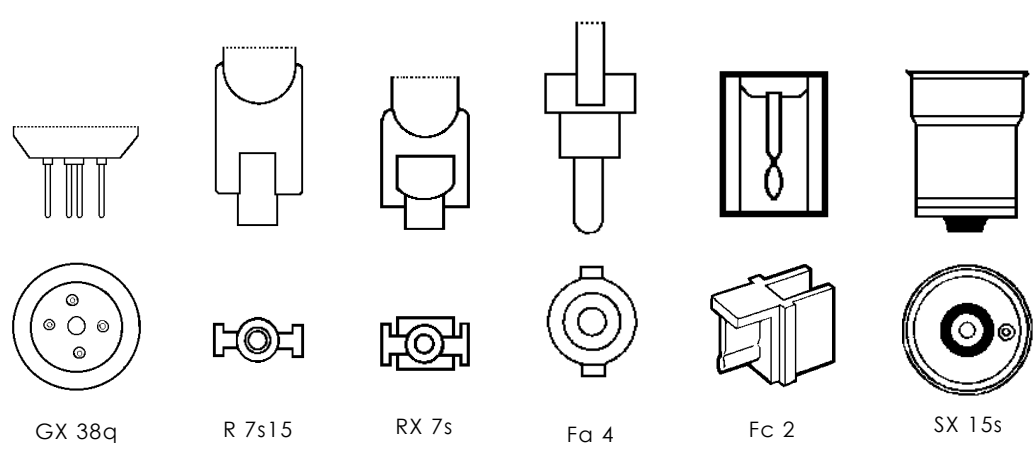
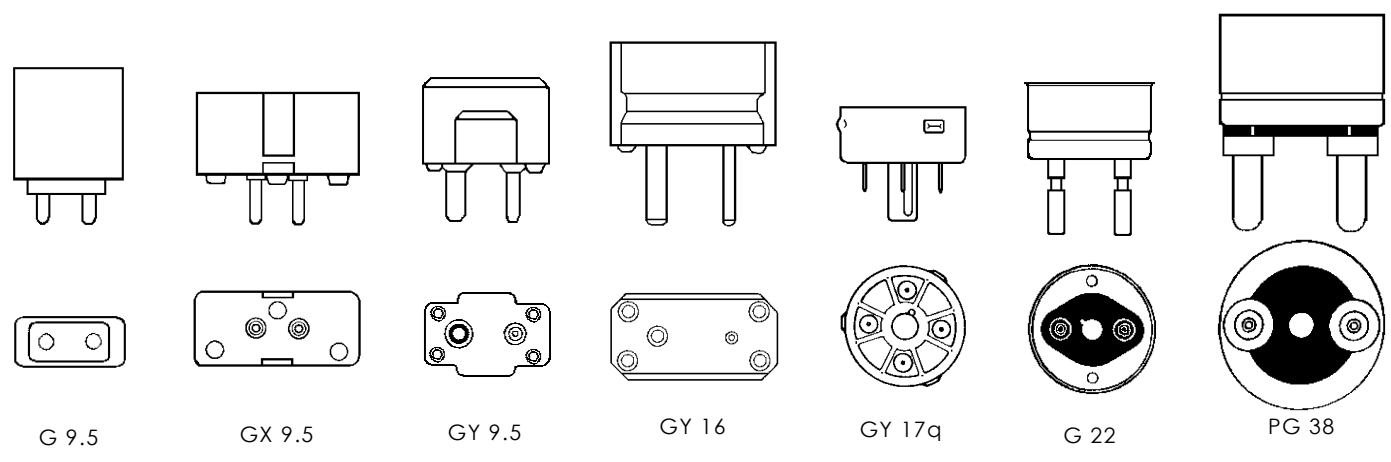
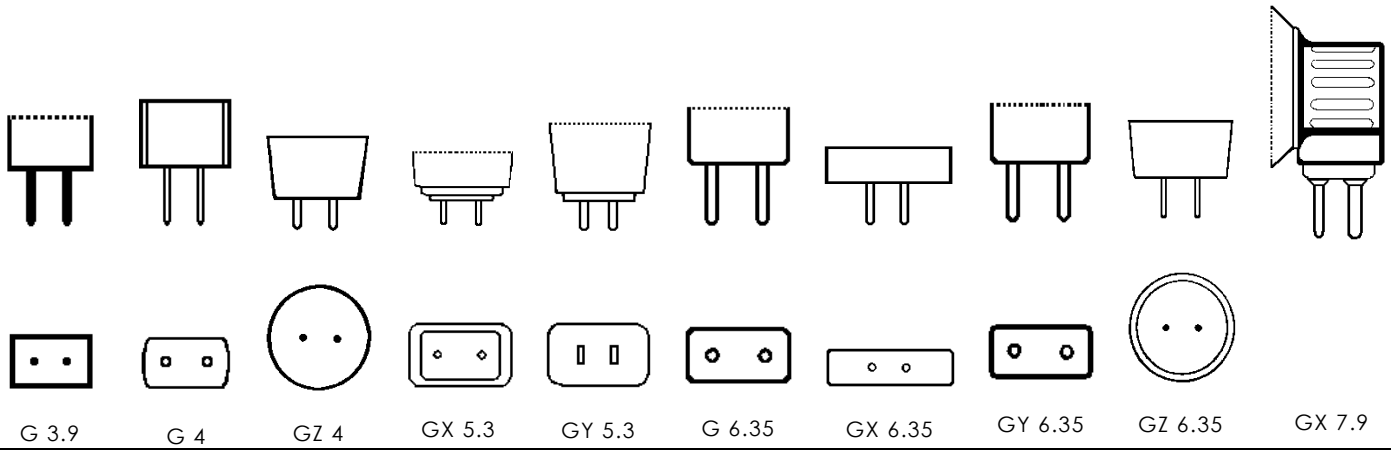
Ersatzlampe für Heine

Abbildung Maßstab 1:1	Geräte - Typ	Vergleichstyp	Volt	Gasfüllung	Art. - Nr.
	Sigma 100, indirektes Brillenophthalmoskop	X-04.88.076	6.0	Halogen	53025
	UBL 100, Beleuchtungsaufsatz für Binokularlupe	X-04.88.080	6.0	Halogen	53026

Sockettable



Sockeltabelle



Hersteller	Modell	Bestell-Code
3D Scope	300W Xenon	CL-300 BF
Acufex	FRX300 Xenon	CL-300 BF
	Accufex Xenon Ultra Lite	CL-300 BF
ALM MTA	Starpointe XE	CL-300 BF
ACMI/Cirkon	ALV-1 / MV9098	CL-300 BF
Baxter/Mueller	OPSIS VS5500 /VS5600 /LA8000	CL-300 BF
BEI/Xylog	300W Xenon	CL-300 BF
Birtcher/Solos	GS9255 /GS9205 /SOLOS3 Chip	CL-300 BF
Birtcher/Solos	ELS2	CL-175 BF
Cabot Medical	System 3000	CL-300 BF
Cirkon/ACMI	ALV-1/ MV9098	CL-300 BF
Cooper Surgical	Endomed LSS 700	CL-300 BF
Dyonics	Dyo-Bright 3000 XE	CL-300 BF
Endo Image	300W Xenon	CL-300 BF
Endolap	S605-25/ FO 16000	CL-300 BF
Endomedics	S1500	CL-300 BF
Endotech	XBO-R 100W/45 / XBO-R 100W/45C	
FPO-Fujinon	EPX302/Y1072 /Y1089/ EPX 301A FLX 300A	CL-300 BF
Fuji	FLX 2000	CL-300 BF
Linvatec	300W Xenon 8170	CL-300 BF
Luxttec	7000/9000/93000/1300/1600	CL-300 BF
Luxttec	1900(150W) „Y1144“	CL-150 BF
Luxttec	9175	CL-175 BF
Medical Dynamics	6100XE	CL-300 BF
Mist	300W Xenon	CL-300 BF
Nextec	300W Xenon/ Nextec 300	CL-300 BF
Olympus	CLV 10	CL-300 BF
	CLVF10	CL-300 BF
	CLV U20	CL-300 BF
	ILX 6300	CL-300 BF
	ILX/CLS/ILV/CLV-A(300W)	CL-300 BF
	XLS(175W) oder CLV-A (175W)	CL-175 BF
	CLV1/CLV U40/ CLV S20	CL-300 BF
Origin Medical	300W Xenon	CL-300 BF
	175W	CL-175 BF

Lampen für Endoskope

Hersteller	Modell	Bestell-Code
Pentax	Video Processor OLX4 EMP 3000 LX300/LX500A	CL-300 BF CL-300 BF
Pilling	300W Xenon	CL-300 BF
Snowden Pencer	Xenon L/S 300W	CL-300 BF
Storz	610/611/300/630/487XE/610C/	CL-300 BF
	611C/LX 175F/610XE/ 20133020	CL-300 BF
	615C/615B/615XES/615	CL-175 BF
	20132020 20131520 Nova	CL-175 BF
Tgarno	35 AX ACUBEAM	CL-300 BF
Vanguard	XR-350/XR-35/ XR-30000/ XRM-4	CL-300 BF
Video Dynamics	XLC-300	CL-300 BF
Weck	WECKLITE 300	CL-300 BF
Wolf	300W Xenon / 175 W Model 5121/5131	CL-300 BF
Zeiss	Superlux 300	CL-300 BF